




Manual Servis Dell™ Inspiron™ 535/537/545/546

[Ikhtisar Teknis](#)
[Sebelum Anda Mulai](#)
[Penutup Komputer](#)
[Bezel Depan](#)
[Memori](#)
[Kartu PCI dan PCI Express](#)
[Drive](#)

[Kipas](#)
[Panel I/O Depan](#)
[Prosesor](#)
[Board Sistem](#)
[Catu Daya](#)
[Baterai](#)
[Pengaturan Sistem](#)

Catatan, Perhatian, dan Peringatan

-  **CATATAN:** CATATAN menunjukkan informasi penting yang membantu Anda mengoptimalkan penggunaan komputer Anda.
 -  **PERHATIAN:** PERHATIAN menunjukkan kerusakan potensial pada perangkat keras atau kehilangan data jika instruksi tidak diikuti.
 -  **PERINGATAN:** PERINGATAN menunjukkan potensi terjadinya kerusakan properti, cedera pada seseorang, atau kematian.
-

Informasi dalam dokumen ini dapat diubah tanpa pemberitahuan sebelumnya.
© 2009 Dell Inc. Hak cipta dilindungi undang-undang.

Dilarang keras memperbanyak material ini dalam cara apa pun tanpa izin tertulis Dell Inc.

Merek dagang yang digunakan dalam teks ini: *Dell*, logo *DELL* dan *Inspiron* merupakan merek dagang terdaftar Dell Inc.; *Microsoft* dan *Windows* merupakan merek dagang atau merek dagang terdaftar dari Microsoft Corporation di Amerika Serikat dan/atau negara lain.

Merek dagang lain dan nama dagang yang mungkin digunakan dalam dokumen ini mengacu ke entitas yang mengaku memiliki merek dan nama produk mereka. Dell Inc. tidak mengklaim kepemilikan dari merek dagang dan nama dagang selain miliknya sendiri.

Model DCME dan DCMF

Februari 2009 Rev. A00

[Kembali ke Halaman Isi](#)

Sebelum Anda Mulai

Manual Servis Dell™ Inspiron™ 535/537/545/546

- [Spesifikasi Teknis](#)
- [Peralatan yang Direkomendasikan](#)
- [Mematikan Komputer Anda](#)
- [Instruksi Keselamatan](#)

Bagian ini berisi prosedur untuk melepaskan dan memasang komponen dalam komputer Anda. Kecuali jika disebutkan lain, setiap prosedur mengasumsikan bahwa kondisi berikut telah dilakukan:

- 1 Anda telah menjalankan langkah di bagian [Mematikan Komputer Anda](#) dan [Instruksi Keselamatan](#).
- 1 Anda telah membaca informasi keselamatan yang dikirimkan bersama komputer Anda.
- 1 Sebuah komponen dapat diganti atau—jika dibeli secara terpisah—dipasang dengan menjalankan prosedur pelepasan dengan urutan terbalik.

Spesifikasi Teknis


Untuk informasi mengenai spesifikasi teknis komputer Anda, lihat *Panduan Pemasangan* yang dikirimkan bersama komputer Anda atau lihat situs web Dukungan Dell pada support.dell.com.

Peralatan yang Direkomendasikan

Prosedur dalam dokumen ini mungkin memerlukan peralatan berikut:

- 1 Obeng Phillips kecil
- 1 Obeng pipih kecil


Mematikan Komputer Anda


 **PERHATIAN:** Untuk mencegah hilangnya data, simpan dan tutup semua file dan tutup semua program yang terbuka sebelum Anda mematikan komputer.


- 1 Matikan sistem pengoperasian.
- 2 Pastikan komputer dan perangkat yang terpasang telah dimatikan. Jika komputer dan perangkat yang terpasang tidak dapat dimatikan secara otomatis saat Anda menonaktifkan sistem pengoperasian Anda, tekan dan tahan tombol daya selama sekitar 4 detik untuk menonaktifkan komputer.

Instruksi Keselamatan

Gunakan panduan keselamatan berikut untuk membantu melindungi komputer Anda dari kerusakan potensial dan untuk memastikan keselamatan diri Anda.

 **PERINGATAN:** Sebelum mengerjakan bagian dalam komputer, bacalah informasi keselamatan yang dikirimkan bersama komputer Anda. Untuk informasi praktik keselamatan terbaik tambahan, kunjungi Laman utama Pemenuhan Peraturan pada www.dell.com/regulatory_compliance.

 **PERHATIAN:** Hanya teknisi servis yang berkualifikasi yang boleh mengerjakan reparasi pada komputer Anda. Kerusakan yang terjadi akibat pekerjaan servis yang tidak diotorisasi oleh Dell tidak akan ditanggung oleh garansi Anda.

 **PERHATIAN:** Saat Anda melepaskan kabel, tarik pada konektor kabel atau pada tab penariknya, jangan tarik langsung pada kabel. Beberapa kabel memiliki konektor dengan tab pengunci; jika Anda melepaskan kabel seperti ini, tekan bagian tab pengunci sebelum Anda melepaskan kabel. Saat Anda memisahkan konektor, pastikan konektor selalu berada dalam posisi lurus untuk mencegah pin konektor menjadi bengkok. Selain itu, sebelum Anda menyambungkan kabel, pastikan kedua konektor telah diarahkan dan diluruskan dengan benar.

 **PERHATIAN:** Untuk mencegah kerusakan komputer, jalankan tahapan berikut sebelum Anda mulai mengerjakan bagian dalam komputer.

- 1 Pastikan permukaan tempat Anda bekerja datar dan bersih agar penutup komputer tidak tergores.
- 2 Matikan komputer (lihat [Mematikan Komputer Anda](#)).

 **PERHATIAN:** Untuk melepaskan kabel jaringan, lepaskan kabel dari komputer terlebih dahulu, kemudian lepaskan kabel dari perangkat jaringan.

- 3 Lepaskan semua kabel telepon atau jaringan dari komputer.

4. Putuskan koneksi komputer Anda dan semua perangkat yang terpasang dari outlet listrik.
5. Tekan dan tahan tombol daya saat koneksi sistem dilepaskan untuk menghubungkan board sistem ke ground.

△ **PERHATIAN:** Sebelum menyentuh komponen apa pun di dalam komputer Anda, buat koneksi ke ground dengan menyentuh permukaan logam yang tidak dicat, seperti logam di bagian belakang komputer. Selama Anda bekerja, sentuh permukaan logam yang tidak dicat secara berkala untuk menghilangkan arus listrik statis yang dapat merusak komponen internal.

[Kembali ke Halaman Isi](#)

[Kembali ke Halaman Isi](#)

Bezel Depan

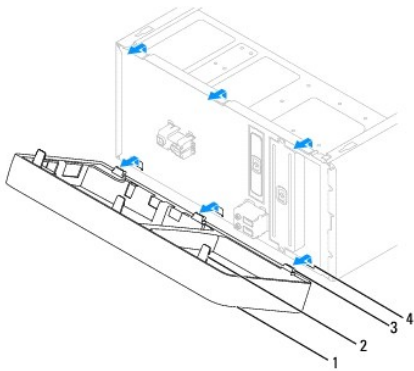
Manual Servis Dell™ Inspiron™ 535/537/545/546

- [Melepaskan Bezel Depan](#)
- [Memasang Kembali Bezel Depan](#)

- ⚠ **PERINGATAN:** Sebelum mengerjakan bagian dalam komputer, bacalah informasi keselamatan yang dikirimkan bersama komputer Anda. Untuk informasi praktik keselamatan terbaik tambahan, kunjungi Laman utama Pemenuhan Peraturan pada www.dell.com/regulatory_compliance.
- ⚠ **PERINGATAN:** Untuk menghindari terkena sengatan listrik, lepaskan selalu komputer Anda dari outlet listrik sebelum melepaskan penutup komputer.
- ⚠ **PERINGATAN:** Jangan operasikan peralatan Anda dengan penutup (seperti penutup komputer, bezel, braket pengisi, sisipan panel depan, dll.) dilepaskan.

Melepaskan Bezel Depan

1. Ikuti prosedur di bagian [Sebelum Anda Mulai](#).
2. Lepaskan penutup komputer (lihat [Melepaskan Penutup Komputer](#)).



1	bezel	2	gagang bezel (3)
3	klem bezel (3)	4	sisipan bezel (3)

3. Pegang dan angkat gagang bezel satu per satu untuk melepaskan gagang dari panel depan.
4. Putar dan tarik bezel dari bagian depan komputer untuk melepaskan klem bezel dari sisipan bezel.
5. Letakkan bezel di tempat yang aman.

Memasang Kembali Bezel Depan

1. Luruskan dan masukkan klem bezel ke dalam sisipan bezel.
2. Putar bezel ke arah komputer hingga gagang bezel terpasang pada tempatnya.
3. Pasang kembali penutup komputer (lihat [Memasang Kembali Penutup Komputer](#)).

[Kembali ke Halaman Isi](#)

[Kembali ke Halaman Isi](#)

Kartu PCI dan PCI Express

Manual Servis Dell™ Inspiron™ 535/537/545/546

- [Melepaskan Braket Penahan Kartu](#)
- [Memasang Kembali Braket Penahan Kartu](#)
- [Melepaskan Kartu PCI dan PCI Express](#)
- [Memasang Kembali Kartu PCI dan PCI Express](#)
- [Mengonfigurasi Komputer Anda Setelah Melepaskan atau Memasang Kartu PCI/PCI Express](#)

⚠ PERINGATAN: Sebelum mengerjakan bagian dalam komputer, bacalah informasi keselamatan yang dikirimkan bersama komputer Anda. Untuk informasi praktik keselamatan terbaik tambahan, kunjungi Laman utama Pemenuhan Peraturan pada www.dell.com/regulatory_compliance.

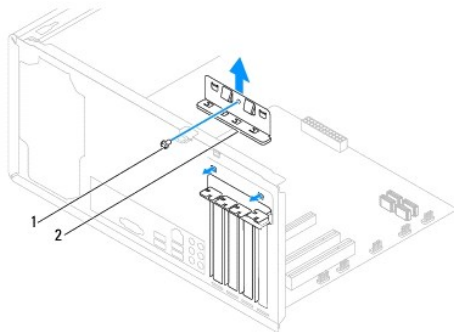
⚠ PERINGATAN: Untuk menghindari terkena sengatan listrik, lepaskan selalu komputer Anda dari outlet listrik sebelum melepaskan penutup komputer.

⚠ PERINGATAN: Jangan operasikan peralatan Anda dengan penutup (seperti penutup komputer, bezel, braket pengisi, sisipan panel depan, dll.) dilepaskan.

Melepaskan Braket Penahan Kartu

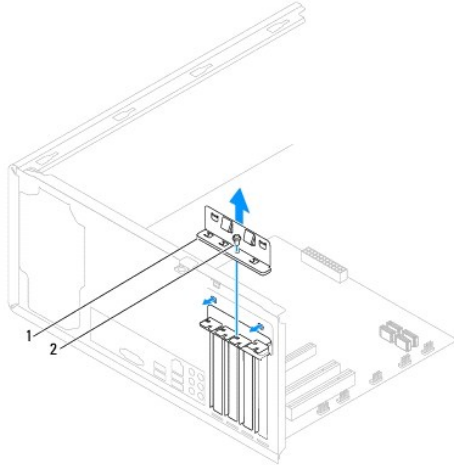
1. Ikuti prosedur di bagian [Sebelum Anda Mulai](#).
2. Lepaskan penutup komputer (lihat [Melepaskan Penutup Komputer](#)).
3. Lepaskan baut yang menahan braket penahan kartu.
4. Angkat braket penahan kartu dan simpan di tempat yang aman.

Inspiron™ 535/537



1	baut	2	braket penahan kartu
---	------	---	----------------------

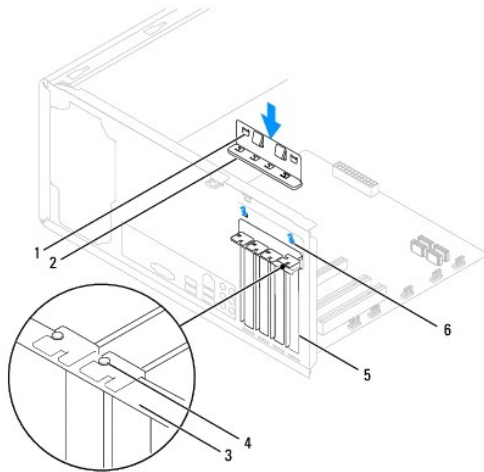
Inspiron 545/546



1	braket penahan kartu	2	baut
---	----------------------	---	------

Memasang Kembali Braket Penahan Kartu

1. Ikuti prosedur di bagian [Sebelum Anda Mulai](#).
2. Pasang kembali braket penahan kartu dengan memastikan bahwa:
 - 1 Klem pengarah lurus dengan takik pengarah.
 - 1 Bagian atas semua kartu dan braket pengisi sama rata dengan bar pelurus.
 - 1 Takik di bagian atas kartu atau braket pengisi terpasang dengan pas di sekeliling pengarah pelurus.

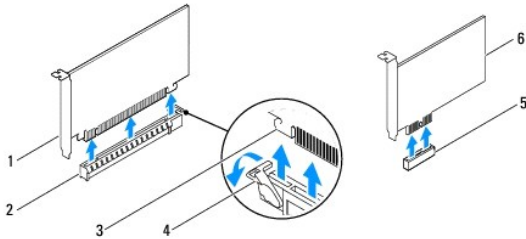


1	klem pengarah (2)	2	braket penahan kartu	3	bar pelurus
4	pengarah pelurus	5	braket pengisi	6	takik pengarah (2)

3. Pasang braket penahan kartu dengan memasang kembali baut.

Melepaskan Kartu PCI dan PCI Express

1. Ikuti prosedur di bagian [Sebelum Anda Mulai](#).
2. Lepaskan penutup komputer (lihat [Melepaskan Penutup Komputer](#)).
3. Lepaskan braket penahan kartu (lihat [Melepaskan Braket Penahan Kartu](#)).
4. Jika perlu, lepaskan semua kabel yang tersambung ke kartu.
 - 1 Untuk kartu PCI atau PCI Express x1, pegang kartu pada ujung atasnya, dan kemudian lepaskan dari konektornya.
 - 1 Untuk kartu PCI Express x16, tekan pada mekanisme penahan, pegang kartu di bagian ujung atasnya, dan kemudian lepaskan dari konektornya.



1	kartu PCI Express x16	2	slot kartu PCI Express x16	3	tab penahan
4	mekanisme penahan	5	slot kartu PCI Express x1	6	kartu PCI Express x1

5. Jika Anda ingin melepaskan kartu secara permanen, pasang braket pengisi di celah slot kartu yang kosong.

📌 CATATAN: Braket pengisi harus dipasang di celah slot kartu yang kosong untuk memenuhi sertifikasi FCC komputer. Braket juga berfungsi untuk mencegah komputer Anda tidak terkena debu dan kotoran.

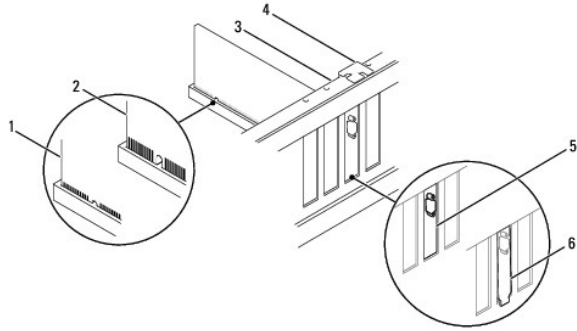
6. Pasang kembali braket penahan kartu (lihat [Memasang Kembali Braket Penahan Kartu](#)).
7. Pasang kembali penutup komputer, sambungkan kembali komputer dan perangkat ke outlet listrik, lalu nyalakan komputer dan perangkat.
8. Lepaskan driver kartu dari sistem pengoperasian.
9. Untuk menyelesaikan prosedur pelepasan, lihat [Mengonfigurasi Komputer Anda Setelah Melepaskan atau Memasang Kartu PCI/PCI Express](#).

Memasang Kembali Kartu PCI dan PCI Express

1. Ikuti prosedur di bagian [Sebelum Anda Mulai](#).
2. Lepaskan penutup komputer (lihat [Melepaskan Penutup Komputer](#)).
3. Lepaskan braket penahan kartu (lihat [Melepaskan Braket Penahan Kartu](#)).
4. Siapkan kartu untuk dipasang.

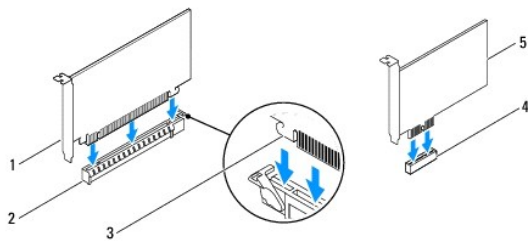
Lihat dokumentasi yang menyertai kartu untuk informasi tentang konfigurasi kartu, membuat koneksi internal, atau memodifikasi kartu untuk komputer Anda.

5. Pasang kartu ke konektor dan tekan dengan kuat. Pastikan kartu terpasang dengan benar di dalam slot.



1	kartu yang terpasang dengan benar	2	kartu yang tidak terpasang dengan benar	3	bar pelurus
4	pengarah pelurus	5	braket di dalam slot	6	braket tersangkut di luar slot

6. Jika Anda memasang kartu PCI Express ke dalam konektor kartu x16, posisikan kartu hingga slot penahan lurus dengan tab penahan.
7. Pasang kartu ke konektor dan tekan dengan kuat. Pastikan kartu terpasang dengan benar di dalam slot.



1	kartu PCI Express x16	2	slot kartu PCI Express x16	3	tab penahan
4	slot kartu PCI Express x1	5	kartu PCI Express x1		

8. Pasang kembali braket penahan kartu (lihat [Memasang Kembali Braket Penahan Kartu](#)).
9. Sambungkan semua kabel yang harus dipasang ke kartu.

Lihat dokumentasi kartu untuk informasi mengenai koneksi kabel kartu.

PERHATIAN: Jangan arahkan kabel ke atas atau ke belakang kartu. Kabel yang diarahkan ke atas kartu dapat mencegah penutup komputer tertutup dengan benar atau menyebabkan kerusakan pada peralatan.

10. Pasang kembali penutup komputer, sambungkan kembali komputer dan perangkat ke outlet listrik, lalu nyalakan komputer dan perangkat.
11. Untuk menyelesaikan pemasangan, lihat [Mengonfigurasi Komputer Anda Setelah Melepaskan atau Memasang Kartu PCI/PCI Express](#).

Mengonfigurasi Komputer Anda Setelah Melepaskan atau Memasang Kartu PCI/PCI Express

CATATAN: Untuk informasi tentang lokasi konektor, lihat Panduan Pemasangan. Untuk informasi mengenai penginstalan driver dan perangkat lunak untuk kartu Anda, lihat dokumentasi yang dikirimkan bersama kartu.

	Dipasang	Dilepas
Kartu Suara	<ol style="list-style-type: none"> 1. Masuk ke pengaturan sistem (lihat Masuk ke Pengaturan Sistem). 2. Lanjutkan ke Onboard 	<ol style="list-style-type: none"> 1. Masuk ke pengaturan sistem (lihat Masuk ke Pengaturan Sistem). 2. Lanjutkan ke Onboard

	<p>Audio Controller dan kemudian ubah pengaturan menjadi Disabled.</p> <ol style="list-style-type: none">3. Sambungkan perangkat audio eksternal ke konektor kartu suara.	<p>Audio Controller dan kemudian ubah pengaturan menjadi Enabled.</p> <ol style="list-style-type: none">3. Sambungkan perangkat audio eksternal ke konektor panel belakang komputer.
Kartu Jaringan	<ol style="list-style-type: none">1. Masuk ke pengaturan sistem (lihat Masuk ke Pengaturan Sistem).2. Lanjutkan ke Onboard LAN Controller dan kemudian ubah pengaturan menjadi Disabled.3. Sambungkan kabel jaringan ke konektor kartu jaringan.	<ol style="list-style-type: none">1. Masuk ke pengaturan sistem (lihat Masuk ke Pengaturan Sistem).2. Lanjutkan ke Onboard LAN Controller dan kemudian ubah pengaturan menjadi Enabled.3. Sambungkan kabel jaringan ke konektor jaringan terintegrasi.

[Kembali ke Halaman Isi](#)

[Kembali ke Halaman Isi](#)

Baterai

Manual Servis Dell™ Inspiron™ 535/537/545/546

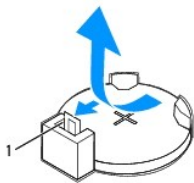
- [Melepaskan Baterai](#)
- [Memasang Kembali Baterai](#)

- ⚠ **PERINGATAN:** Sebelum mengerjakan bagian dalam komputer, bacalah informasi keselamatan yang dikirimkan bersama komputer Anda. Untuk informasi praktik keselamatan terbaik tambahan, kunjungi Laman utama Pemenuhan Peraturan pada www.dell.com/regulatory_compliance.
- ⚠ **PERINGATAN:** Baterai baru dapat meledak jika tidak dipasang dengan benar. Ganti baterai hanya dengan tipe yang sama atau kompatibel yang direkomendasikan oleh produsen. Buang baterai bekas sesuai dengan instruksi produsen.
- ⚠ **PERINGATAN:** Untuk menghindari terkena sengatan listrik, lepaskan selalu komputer Anda dari outlet listrik sebelum melepaskan penutup komputer.
- ⚠ **PERINGATAN:** Jangan operasikan peralatan Anda dengan penutup (seperti penutup komputer, bezel, braket pengisi, sisipan panel depan, dll.) dilepaskan.

Melepaskan Baterai

1. Catat informasi semua layar di pengaturan sistem (lihat [Pengaturan Sistem](#)) agar Anda dapat memulihkan pengaturan yang benar setelah baterai baru dipasang.
2. Ikuti prosedur di bagian [Sebelum Anda Mulai](#).
3. Lepaskan penutup komputer (lihat [Melepaskan Penutup Komputer](#)).
4. Cari soket baterai (lihat [Komponen Board Sistem](#)).

- ⚠ **PERHATIAN:** Jika Anda mengeluarkan baterai dari soketnya dengan benda tumpul, hati-hati jangan sampai benda tersebut mengenai board sistem. Pastikan benda tersebut disisipkan di antara baterai dan soket sebelum Anda mencoba mengeluarkan baterai. Jika hal ini diabaikan, board sistem dapat rusak karena soket terlepas atau karena alur sirkuit di board sistem terputus.

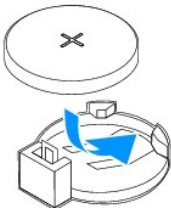


1 tab pelepas baterai

5. Tekan tab pelepas baterai untuk melepaskan baterai.

Memasang Kembali Baterai

1. Masukkan baterai baru (CR2032) ke dalam soket dengan sisi berlabel "+" menghadap ke atas, lalu tekan baterai ke dalam tempatnya.



2. Pasang kembali penutup komputer (lihat [Memasang Kembali Penutup Komputer](#)).

3. Sambungkan komputer dan perangkat Anda ke outlet listrik, dan kemudian nyalakan.
 4. Masuk ke pengaturan sistem (lihat [Masuk ke Pengaturan Sistem](#)) dan pulihkan pengaturan yang Anda simpan di [langkah 1](#).
-

[Kembali ke Halaman Isi](#)

[Kembali ke Halaman Isi](#)

Penutup Komputer

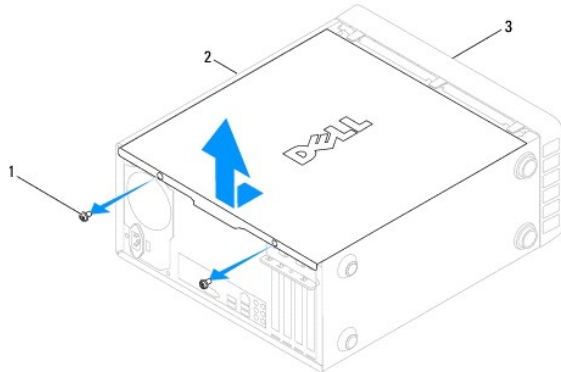
Manual Servis Dell™ Inspiron™ 535/537/545/546

- [Melepaskan Penutup Komputer](#)
- [Memasang Kembali Penutup Komputer](#)

- ⚠ **PERINGATAN:** Sebelum mengerjakan bagian dalam komputer, bacalah informasi keselamatan yang dikirimkan bersama komputer Anda. Untuk informasi praktik keselamatan terbaik tambahan, kunjungi Laman utama Pemenuhan Peraturan pada www.dell.com/regulatory_compliance.
- ⚠ **PERINGATAN:** Untuk menghindari terkena sengatan listrik, lepaskan selalu komputer Anda dari outlet listrik sebelum melepaskan penutup komputer.
- ⚠ **PERINGATAN:** Jangan operasikan peralatan Anda dengan penutup (seperti penutup komputer, bezel, braket pengisi, sisipan panel depan, dll.) dilepaskan.
- ⚠ **PERHATIAN:** Pastikan ada area yang memadai untuk meletakkan sistem dengan penutup dalam keadaan dilepas—sedikitnya 30 cm (1 kaki) dari area meja.

Melepaskan Penutup Komputer

1. Ikuti prosedur di bagian [Sebelum Anda Mulai](#).
2. Letakkan komputer dengan penutup komputer menghadap ke atas.
3. Lepaskan kedua baut yang menahan penutup menggunakan obeng.



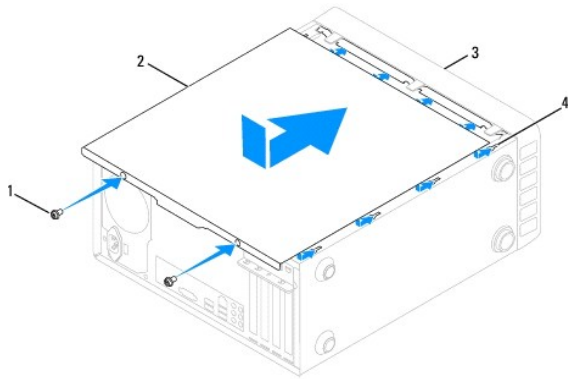
1	baut (2)	2	penutup komputer	3	bagian depan komputer
---	----------	---	------------------	---	-----------------------

4. Lepaskan penutup komputer dengan menariknya menjauhi bagian depan komputer dan mengangkatnya ke atas.
5. Simpan penutup di tempat yang aman.

Memasang Kembali Penutup Komputer

1. Pastikan semua kabel telah tersambung dan rapikan kabel agar tidak mengganggu.
2. Pastikan tidak ada peralatan atau komponen lain yang tertinggal di dalam komputer.
3. Luruskan tab di bagian dasar penutup komputer dengan slot yang terletak di sepanjang tepi komputer.
4. Tekan penutup komputer dan geser ke arah bagian depan komputer hingga Anda mendengar bunyi klik atau merasakan penutup komputer telah terpasang dengan benar.
5. Pastikan penutup telah berada di posisi yang benar.

6. Pasang kembali kedua baut yang menahan penutup menggunakan obeng.



1	baut (2)	2	penutup komputer
3	bagian depan komputer	4	slot

7. Tempatkan komputer pada posisi tegak lurus.

⚠ **PERHATIAN:** Pastikan tidak ada benda yang menyumbat sistem ventilasi udara. Ventilasi yang tersumbat akan menyebabkan masalah termal yang mengganggu.

[Kembali ke Halaman Isi](#)

[Kembali ke Halaman Isi](#)

Prosesor

Manual Servis Dell™ Inspiron™ 535/537/545/546

- [Melepaskan Prosesor](#)
- [Memasang Kembali Prosesor](#)

- ⚠ **PERINGATAN:** Sebelum mengerjakan bagian dalam komputer, bacalah informasi keselamatan yang dikirimkan bersama komputer Anda. Untuk informasi praktik keselamatan terbaik tambahan, kunjungi Laman utama Pemenuhan Peraturan pada www.dell.com/regulatory_compliance.
- ⚠ **PERINGATAN:** Untuk menghindari terkena sengatan listrik, lepaskan selalu komputer Anda dari outlet listrik sebelum melepaskan penutup komputer.
- ⚠ **PERINGATAN:** Jangan operasikan peralatan Anda dengan penutup (seperti penutup komputer, bezel, braket pengisi, sisipan panel depan, dll.) dilepaskan.
- ⚠ **PERHATIAN:** Jangan lakukan langkah berikut kecuali jika Anda telah memahami prosedur melepaskan dan memasang kembali perangkat keras. Board sistem Anda dapat rusak jika langkah-langkah berikut dilakukan dengan salah. Untuk bantuan teknis, lihat Panduan Pemasangan.

Melepaskan Prosesor

1. Ikuti prosedur di bagian [Sebelum Anda Mulai](#).
2. Lepaskan penutup komputer (lihat [Melepaskan Penutup Komputer](#)).

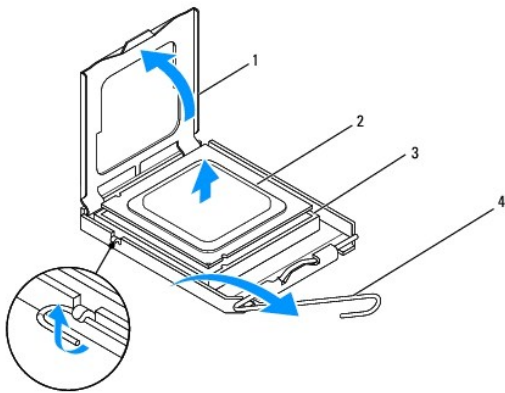
⚠ **PERHATIAN:** Meskipun memiliki pelindung plastik, unit pendingin prosesor dapat menjadi sangat panas selama pengoperasian normal. Tunggu sampai pendingin cukup dingin sebelum Anda menyentuhnya.

3. Lepaskan kipas prosesor dan unit pendingin prosesor dari komputer (lihat [Melepaskan Kipas Prosesor dan Unit Pendingin Prosesor](#)).

📌 **CATATAN:** Kecuali jika pendingin prosesor baru diperlukan untuk prosesor baru, gunakan kembali unit pendingin prosesor asli saat Anda mengganti prosesor.

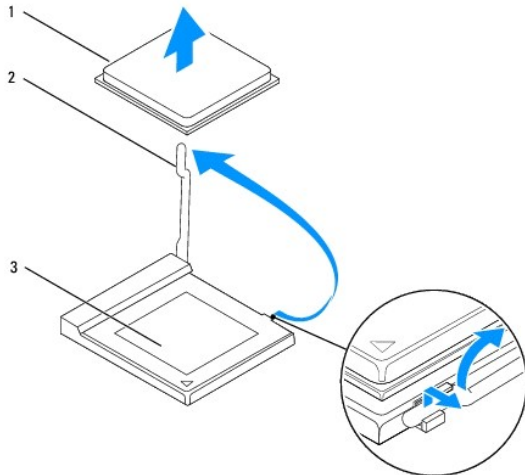
4. Tekan dan dorong tuas pelepas ke bawah dan ke luar untuk melepaskan prosesor dari tab yang menahannya.
5. Buka penutup prosesor jika ada.

Inspiron™ 535/537/545



1	penutup prosesor	2	prosesor
3	socket	4	tuas pelepas

Inspiron 546



1	prosesor	2	tuas pelepas
3	socket		

⚠ **PERHATIAN:** Saat melepaskan prosesor, jangan sentuh pin apa pun yang ada di dalam socket atau membiarkan benda apa pun jatuh ke pin di dalam socket.

6. Angkat prosesor perlahan untuk melepaskannya dari socket.

Biarkan tuas pelepas memanjang di posisi lepas agar socket siap dipasang prosesor baru.

Memasang Kembali Prosesor

⚠ **PERHATIAN:** Lindungi diri Anda dari sengatan listrik dengan menyentuh permukaan logam yang tidak dicat di bagian belakang komputer.

⚠ **PERHATIAN:** Saat memasang kembali prosesor, jangan sentuh pin apa pun yang ada di dalam socket atau membiarkan benda apa pun jatuh ke pin di dalam socket.

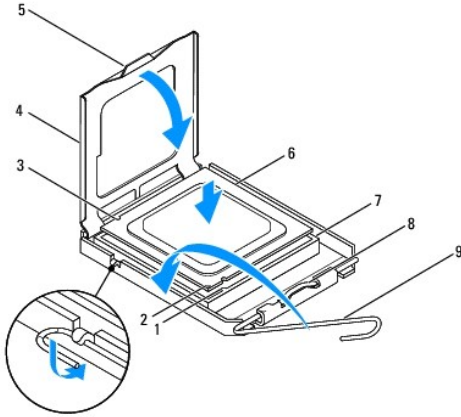
1. Ikuti prosedur di bagian [Sebelum Anda Mulai](#).

2. Keluarkan prosesor baru dari kemasannya, hati-hati jangan sampai menyentuh bagian bawah prosesor.

⚠ **PERHATIAN:** Anda harus meletakkan prosesor dengan benar pada socket untuk mencegah kerusakan permanen pada prosesor dan komputer saat Anda mengaktifkan komputer.

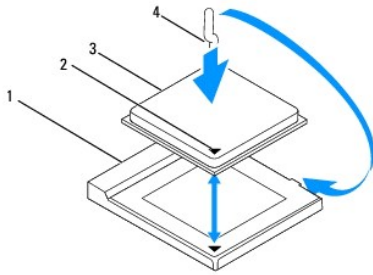
3. Jika tuas pelepas pada socket belum dipanjangkan penuh, gerakkan tuas ke posisi tersebut.

Inspiron 535/537/545



1	takik pelurus depan	2	indikator pin-1 prosesor	3	takik pelurus belakang
4	penutup prosesor	5	kait penutup tengah	6	prosesor
7	soket	8	tab	9	tuas pelepas

Inspiron 546



1	soket	2	indikator pin-1 prosesor
3	prosesor	4	tuas pelepas

4. Untuk Inspiron 535/537/545, posisikan takik pelurus depan dan belakang pada prosesor dengan takik pelurus depan dan belakang pada soket.
5. Luruskan pin-1 di bagian sudut prosesor dan soket.

△ **PERHATIAN:** Untuk mencegah kerusakan, pastikan prosesor telah lurus dengan soket dan jangan gunakan tenaga berlebihan saat Anda memasang prosesor.

6. Pasang prosesor ke soket dengan perlahan dan pastikan prosesor terpasang dengan benar pada tempatnya.
7. Jika prosesor telah terpasang sepenuhnya pada soket, tutup penutup prosesor jika ada.
Pastikan tab pada penutup prosesor terpasang di bawah kait penutup tengah pada soket.
8. Putar kembali tuas pelepas soket ke arah soket dan sisipkan tuas ke dalam tempatnya untuk menahan prosesor.
9. Bersihkan pelumas termal dari bagian bawah pendingin prosesor.

△ **PERHATIAN:** Pastikan Anda menggunakan pelumas termal yang baru. Pelumas termal baru sangat penting untuk memastikan pengikatan termal memadai yang diperlukan untuk pengoperasian prosesor secara optimal.

10. Oleskan pelumas termal baru ke bagian atas prosesor.
11. Pasang kembali kipas prosesor/unit pendingin prosesor (lihat [Memasang Kembali Kipas Prosesor dan Unit Pendingin Prosesor](#)).

△ **PERHATIAN:** Pastikan kipas prosesor/unit pendingin prosesor terpasang dengan benar dan kencang.

12. Pasang kembali penutup komputer (lihat [Memasang Kembali Penutup Komputer](#)).

[Kembali ke Halaman Isi](#)

[Kembali ke Halaman Isi](#)

Drive

Manual Servis Dell™ Inspiron™ 535/537/545/546

- [Melepaskan Hard Drive](#)
- [Memasang Kembali Hard Drive](#)
- [Melepaskan Pembaca Kartu Media](#)
- [Memasang Kembali Pembaca Kartu Media](#)
- [Melepaskan Drive Optis](#)
- [Memasang Kembali Drive Optis](#)

⚠ PERINGATAN: Sebelum mengerjakan bagian dalam komputer, bacalah informasi keselamatan yang dikirimkan bersama komputer Anda. Untuk informasi praktik keselamatan terbaik tambahan, kunjungi Laman utama Pemenuhan Peraturan pada www.dell.com/regulatory_compliance.

⚠ PERINGATAN: Untuk menghindari terkena sengatan listrik, lepaskan selalu komputer Anda dari outlet listrik sebelum melepaskan penutup komputer.

⚠ PERINGATAN: Jangan operasikan peralatan Anda dengan penutup (seperti penutup komputer, bezel, braket pengisi, sisipan panel depan, dll.) dilepaskan.

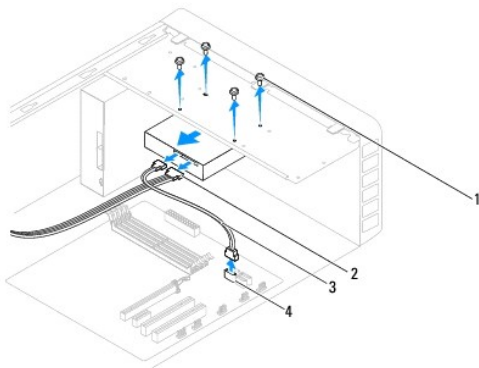
Melepaskan Hard Drive

⚠ PERHATIAN: Jika Anda mengganti hard drive yang berisi data yang ingin Anda simpan, buatlah back up file sebelum Anda memulai prosedur ini.

1. Ikuti prosedur di bagian [Sebelum Anda Mulai](#).
2. Lepaskan penutup komputer (lihat [Melepaskan Penutup Komputer](#)).
3. Lepaskan kabel daya dan kabel data dari hard drive.

📌 CATATAN: Jika saat ini Anda tidak ingin memasang kembali hard drive, lepaskan koneksi ujung lain kabel data dari board sistem dan simpan di tempat yang aman. Anda dapat menggunakan kabel data untuk memasang hard drive di lain waktu.

📌 CATATAN: Lokasi dan jumlah konektor SATA dapat berbeda-beda tergantung pada model komputer Anda. Untuk informasi lebih lanjut, lihat [Komponen Board Sistem](#).



1	baut (4)	2	kabel daya
3	kabel data	4	konektor SATA (pada board sistem)

⚠ PERHATIAN: Pastikan Anda tidak menggores lubang baut dengan obeng karena komponen papan sirkuit hard disk terletak di sana.

4. Lepaskan keempat baut yang menahan hard drive.
5. Geser drive keluar ke arah bagian belakang komputer.
6. Jika konfigurasi drive berubah saat hard drive dilepaskan, pastikan Anda menerapkan perubahan ini ke pengaturan sistem (lihat [Pengaturan Sistem](#)).
7. Pasang kembali penutup komputer (lihat [Memasang Kembali Penutup Komputer](#)).

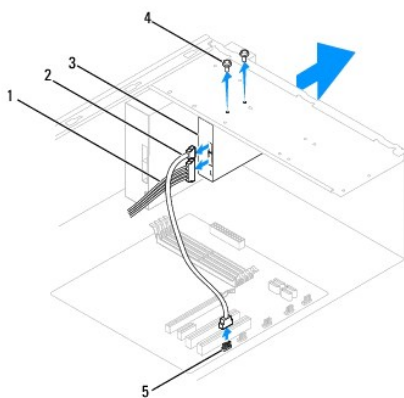
8. Sambungkan komputer dan perangkat lain ke outlet listrik.

Memasang Kembali Hard Drive

1. Ikuti prosedur di bagian [Sebelum Anda Mulai](#).
2. Lepaskan penutup komputer (lihat [Melepaskan Penutup Komputer](#)).
3. Periksa dokumentasi drive untuk memastikan drive itu telah dikonfigurasi untuk komputer Anda.
4. Dorong hard drive ke dalam tempat hard drive.
5. Luruskan dan pasang kembali keempat baut yang menahan hard drive pada tempat hard drive.
6. Sambungkan kabel daya dan data ke hard drive.
7. Sambungkan kabel data ke konektor board sistem.
8. Periksa semua kabel untuk memastikan kabel telah tersambung dengan benar dan terpasang kencang.
9. Pasang kembali penutup komputer (lihat [Memasang Kembali Penutup Komputer](#)).
10. Sambungkan komputer dan perangkat Anda ke outlet listrik, dan kemudian nyalakan.
11. Lihat dokumentasi yang dikirimkan bersama drive untuk instruksi mengenai penginstalan perangkat lunak yang diperlukan untuk pengoperasian drive.
12. Periksa Pengaturan Sistem untuk perubahan konfigurasi drive (lihat [Masuk ke Pengaturan Sistem](#)).

Melepaskan Pembaca Kartu Media

1. Ikuti prosedur di bagian [Sebelum Anda Mulai](#).
2. Lepaskan penutup komputer (lihat [Melepaskan Penutup Komputer](#)).
3. Lepaskan bezel (lihat [Melepaskan Bezel Depan](#)).



1	kabel daya	2	kabel USB FlexBay	3	pembaca kartu media (tidak tersedia di semua komputer)
4	baut standar (2)	5	konektor USB (pada board sistem)		

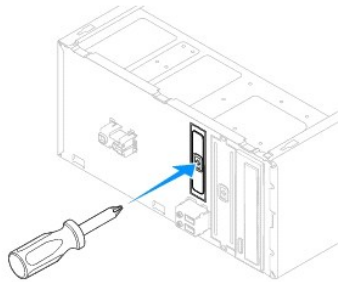
4. Lepaskan kabel USB FlexBay dan kabel daya dari bagian belakang pembaca kartu media.

- 🔍 **CATATAN:** Jika saat ini Anda tidak ingin memasang kembali pembaca kartu media, lepaskan koneksi ujung lain kabel USB Flexbay dari board sistem dan simpan di tempat yang aman. Anda dapat menggunakan kabel USB FlexBay untuk memasang pembaca kartu media di lain waktu.
- 🔍 **CATATAN:** Lokasi dan jumlah konektor USB dapat berbeda-beda tergantung pada model komputer Anda. Untuk informasi lebih lanjut, lihat [Komponen Board Sistem](#).

5. Lepaskan kedua baut yang menahan pembaca kartu media.
 6. Geser pembaca kartu media keluar melalui bagian depan komputer.
 7. Pasang kembali bezel (lihat [Memasang Kembali Bezel Depan](#)).
 8. Pasang kembali penutup komputer (lihat [Memasang Kembali Penutup Komputer](#)).
 9. Sambungkan komputer dan perangkat Anda ke outlet listrik, dan kemudian nyalakan.
-

Memasang Kembali Pembaca Kartu Media

1. Ikuti prosedur di bagian [Sebelum Anda Mulai](#).
2. Lepaskan penutup komputer (lihat [Melepaskan Penutup Komputer](#)).
3. Lepaskan bezel (lihat [Melepaskan Bezel Depan](#)).
4. Jika akan dilakukan pemasangan pembaca kartu media baru, lepaskan pelat logam yang harus dilepaskan. Luruskan ujung obeng Phillips dengan slot pada pelat logam yang harus dilepaskan dan putar obeng ke arah luar untuk membongkar dan melepaskan pelat logam.



5. Dorong perlahan pembaca kartu media ke dalam tempatnya pada slot FlexBay.
 6. Luruskan lubang baut pada pembaca kartu media dengan lubang baut pada slot FlexBay.
 7. Pasang kembali kedua baut yang menahan pembaca kartu media ke slot FlexBay.
 - 🔍 **CATATAN:** Pastikan pembaca kartu media telah dipasang sebelum kabel USB FlexBay disambungkan.
 8. Sambungkan kabel USB FlexBay dan kabel daya ke bagian belakang pembaca kartu media.
 9. Sambungkan kabel USB FlexBay ke konektor USB internal pada board sistem (lihat [Komponen Board Sistem](#)).
 10. Pasang kembali bezel (lihat [Memasang Kembali Bezel Depan](#)).
 11. Pasang kembali penutup komputer (lihat [Memasang Kembali Penutup Komputer](#)).
 12. Sambungkan komputer dan perangkat Anda ke outlet listrik, dan kemudian nyalakan.
-

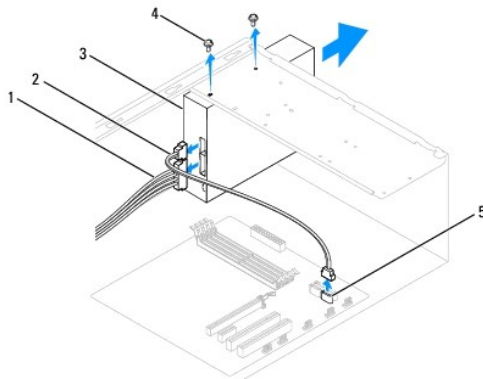
Melepaskan Drive Optis

1. Ikuti prosedur di bagian [Sebelum Anda Mulai](#).

2. Lepaskan penutup komputer (lihat [Melepaskan Penutup Komputer](#)).
3. Lepaskan bezel (lihat [Melepaskan Bezel Depan](#)).
4. Lepaskan kabel daya dan kabel data dari bagian belakang drive optis.

CATATAN: Jika saat ini Anda tidak ingin memasang kembali drive optis, lepaskan koneksi ujung lain kabel data dari board sistem dan simpan di tempat yang aman. Anda dapat menggunakan kabel data untuk memasang drive optis di lain waktu.

CATATAN: Lokasi dan jumlah konektor SATA dapat berbeda-beda tergantung pada model komputer Anda. Untuk informasi lebih lanjut, lihat [Komponen Board Sistem](#).



1	kabel daya	2	kabel data	3	drive optis
4	baut standar (2)	5	konektor SATA (pada board sistem)		

5. Lepaskan kedua baut yang menahan drive optis.
6. Geser drive optis keluar melalui bagian depan komputer.
7. Pasang kembali bezel (lihat [Memasang Kembali Bezel Depan](#)).
8. Pasang kembali penutup komputer (lihat [Memasang Kembali Penutup Komputer](#)).
9. Sambungkan komputer dan perangkat Anda ke outlet listrik, dan kemudian nyalakan.
10. Konfigurasi drive di pengaturan sistem (lihat [Pilihan Pengaturan Sistem](#)).

Memasang Kembali Drive Optis

1. Ikuti prosedur di bagian [Sebelum Anda Mulai](#).
2. Lepaskan penutup komputer (lihat [Melepaskan Penutup Komputer](#)).
3. Lepaskan bezel (lihat [Melepaskan Bezel Depan](#)).
4. Geser drive optis dengan perlahan ke dalam tempatnya.
5. Luruskan lubang baut pada drive optis dengan lubang baut pada tempat drive optis.
6. Pasang kembali kedua baut yang menahan drive optis ke tempat drive optis.
7. Sambungkan kabel daya dan data ke drive optis.
8. Pasang kembali bezel (lihat [Memasang Kembali Bezel Depan](#)).
9. Pasang kembali penutup komputer (lihat [Memasang Kembali Penutup Komputer](#)).

10. Sambungkan komputer dan perangkat Anda ke outlet listrik, dan kemudian nyalakan.

Lihat dokumentasi yang dikirimkan bersama drive untuk instruksi mengenai penginstalan perangkat lunak yang diperlukan untuk pengoperasian drive.

11. Periksa Pengaturan Sistem untuk perubahan konfigurasi drive (lihat [Masuk ke Pengaturan Sistem](#)).

[Kembali ke Halaman Isi](#)

[Kembali ke Halaman Isi](#)

Kipas

Manual Servis Dell™ Inspiron™ 535/537/545/546

- [Melepaskan Kipas Prosesor dan Unit Pendingin Prosesor](#)
- [Memasang Kembali Kipas Prosesor dan Unit Pendingin Prosesor](#)
- [Melepaskan Kipas Sasis](#)
- [Memasang Kembali Kipas Sasis](#)

- ⚠ **PERINGATAN:** Sebelum mengerjakan bagian dalam komputer, bacalah informasi keselamatan yang dikirimkan bersama komputer Anda. Untuk informasi praktik keselamatan terbaik tambahan, kunjungi Laman utama Pemenuhan Peraturan pada www.dell.com/regulatory_compliance.
- ⚠ **PERINGATAN:** Untuk menghindari kemungkinan Anda terkena sengatan listrik, luka gores akibat bilah kipas yang bergerak, atau cedera lain yang tidak terduga, lepaskan selalu komputer Anda dari outlet listrik sebelum melepaskan penutup komputer.
- ⚠ **PERINGATAN:** Jangan operasikan peralatan Anda dengan penutup (seperti penutup komputer, bezel, braket pengisi, sisipan panel depan, dll.) dilepaskan.

Melepaskan Kipas Prosesor dan Unit Pendingin Prosesor

- ⚠ **PERHATIAN:** Kipas prosesor dengan unit pendingin merupakan sebuah unit tunggal. Jangan coba melepaskan kipas secara terpisah.
- ⚠ **PERHATIAN:** Jangan sentuh bilah kipas saat Anda sedang melepaskan kipas prosesor dan unit pendingin prosesor. Hal ini dapat merusak kipas.

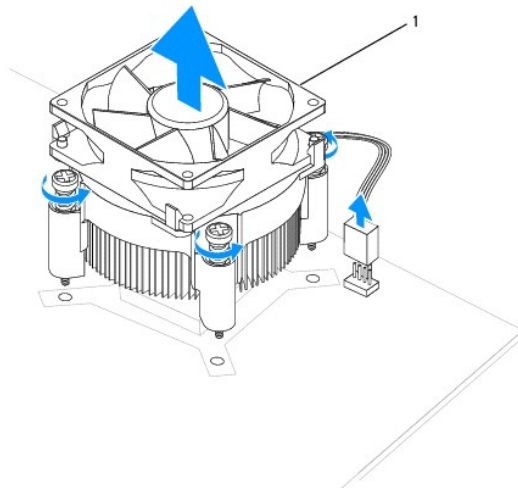
1. Ikuti prosedur di bagian [Sebelum Anda Mulai](#).
2. Lepaskan penutup komputer (lihat [Melepaskan Penutup Komputer](#)).
3. Lepaskan kabel kipas prosesor dan unit pendingin prosesor dari konektor kipas pada board sistem (lihat [Komponen Board Sistem](#)).
4. Lepaskan dengan hati-hati semua kabel yang dirutekan melalui kipas prosesor dan unit pendingin prosesor.

- ⚠ **PERHATIAN:** Meskipun memiliki pelindung plastik, unit kipas pendingin prosesor dapat menjadi sangat panas selama pengoperasian normal. Tunggu sampai unit kipas pendingin cukup dingin sebelum Anda menyentuhnya.

5. Lepaskan kipas prosesor dan unit pendingin prosesor.

Inspiron™ 535/537/545

- a. Kendurkan keempat baut mati yang menahan kipas prosesor dan unit pendingin prosesor dan angkat unit secara tegak lurus.

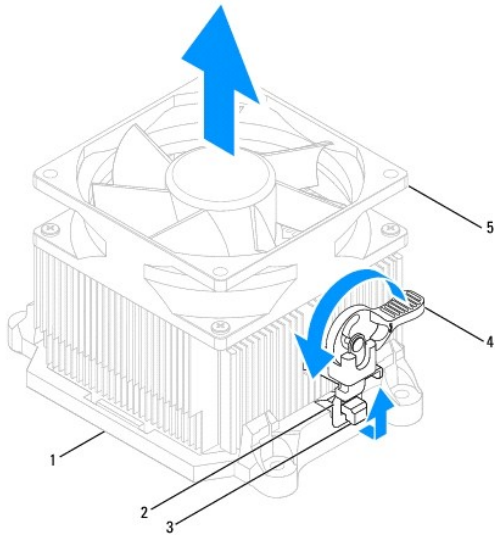


1 kipas prosesor dan unit pendingin prosesor

- 📌 **CATATAN:** Kipas prosesor dan unit pendingin prosesor di komputer Anda mungkin tidak sama persis dengan yang ditunjukkan pada gambar di atas.

Inspiron 546

- a. Putar tuas klem 180 derajat berlawanan arah jarum jam untuk melepaskan gagang klem dari tonjolan braket.
- b. Putar kipas prosesor dan unit pendingin prosesor ke arah atas secara perlahan dan lepaskan dari komputer. Letakkan kipas prosesor dan unit pendingin prosesor pada bagian atasnya, dengan pelumas termal menghadap ke atas.



1	braket	2	gagang klem	3	tonjolan braket
4	tuas klem	5	kipas prosesor dan unit pendingin prosesor		

CATATAN: Kipas prosesor dan unit pendingin prosesor di komputer Anda mungkin tidak sama persis dengan yang ditunjukkan pada gambar di atas.

Memasang Kembali Kipas Prosesor dan Unit Pendingin Prosesor

PERHATIAN: Saat memasang kembali kipas, pastikan Anda tidak menjepit kabel yang melewati board sistem dan kipas.

1. Bersihkan pelumas termal dari bagian bawah kipas dan unit pendingin prosesor.

PERHATIAN: Pastikan Anda menggunakan pelumas termal yang baru. Pelumas termal baru sangat penting untuk memastikan pengikatan termal memadai yang diperlukan untuk pengoperasian prosesor secara optimal.

2. Oleskan pelumas termal baru ke bagian atas prosesor.
3. Pasang kembali kipas prosesor dan unit pendingin prosesor.

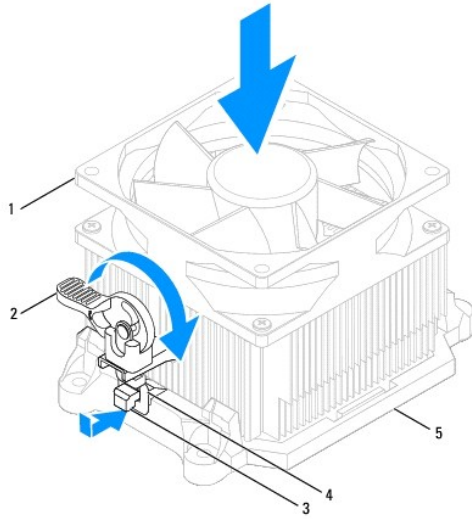
Inspiron 535/537/545

- a. Luruskan baut mati pada kipas prosesor dan unit pendingin prosesor dengan empat lubang baut logam yang menonjol pada board sistem.
- b. Kencangkan keempat baut mati yang menahan kipas prosesor dan unit pendingin prosesor pada board sistem.

CATATAN: Pastikan bahwa kipas prosesor dan unit pendingin prosesor terpasang dengan benar dan kencang.

Inspiron 546

- a. Pasang kembali kipas prosesor dan unit pendingin prosesor pada braket.
- b. Pastikan kedua gagang klem telah diluruskan dengan kedua tonjolan braket.
- c. Tahan kipas prosesor dan unit pendingin prosesor pada tempatnya dan putar tuas klem 180 derajat searah jarum jam untuk menahan kipas prosesor dan unit pendingin prosesor.



1	kipas prosesor dan unit pendingin prosesor	2	tuas klem	3	tonjolan braket
4	gagang klem	5	braket		

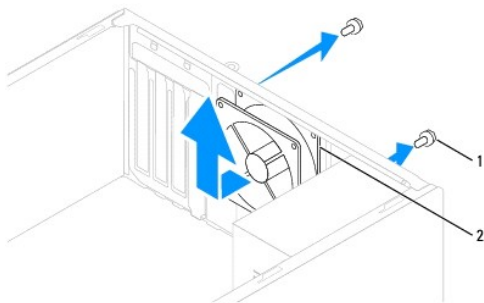
4. Sambungkan kabel kipas prosesor dan unit pendingin prosesor ke konektor kipas pada board sistem (lihat [Komponen Board Sistem](#)).
5. Pasang kembali penutup komputer (lihat [Memasang Kembali Penutup Komputer](#)).
6. Sambungkan komputer dan perangkat Anda ke outlet listrik, dan kemudian nyalakan.

Melepaskan Kipas Sasis

PERHATIAN: Jangan sentuh bilah kipas saat Anda sedang melepaskan kipas sasis. Hal ini dapat merusak kipas.

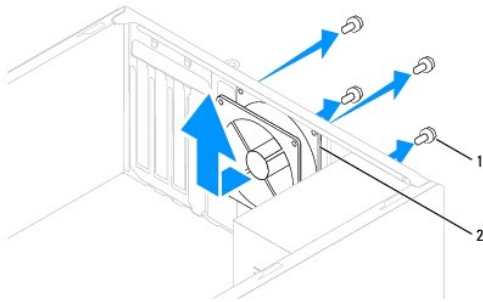
1. Ikuti prosedur di bagian [Sebelum Anda Mulai](#).
2. Lepaskan penutup komputer (lihat [Melepaskan Penutup Komputer](#)).
3. Lepaskan kabel kipas sasis dari konektor kipas sasis pada board sistem (lihat [Komponen Board Sistem](#)).
4. Lepaskan baut yang menahan kipas sasis.
5. Geser kipas sasis ke arah bagian depan komputer dan angkat Kipas ke atas.

Inspiron™ 535/537



1	baut (2)	2	kipas sasis
---	----------	---	-------------

Inspiron 545/546



1	baut (4)	2	kipas sasis
---	----------	---	-------------

Memasang Kembali Kipas Sasis

1. Ikuti prosedur di bagian [Sebelum Anda Mulai](#).
2. Geser kipas sasis pada tempatnya ke arah bagian belakang komputer.
3. Pasang kembali baut yang menahan kipas sasis.
4. Sambungkan kabel kipas sasis ke konektor kipas sasis pada board sistem (lihat [Komponen Board Sistem](#)).
5. Pasang kembali penutup komputer (lihat [Memasang Kembali Penutup Komputer](#)).
6. Sambungkan komputer dan perangkat Anda ke outlet listrik, dan kemudian nyalakan.

[Kembali ke Halaman Isi](#)

[Kembali ke Halaman Isi](#)

Panel I/O Depan

Manual Servis Dell™ Inspiron™ 535/537/545/546

- [Melepaskan Panel I/O Depan](#)
- [Memasang Kembali Panel I/O Depan](#)

- ⚠ **PERINGATAN:** Sebelum mengerjakan bagian dalam komputer, bacalah informasi keselamatan yang dikirimkan bersama komputer Anda. Untuk informasi praktik keselamatan terbaik tambahan, kunjungi Laman utama Pemenuhan Peraturan pada www.dell.com/regulatory_compliance.
- ⚠ **PERINGATAN:** Untuk menghindari terkena sengatan listrik, lepaskan selalu komputer Anda dari outlet listrik sebelum melepaskan penutup komputer.
- ⚠ **PERINGATAN:** Jangan operasikan peralatan Anda dengan penutup (seperti penutup komputer, bezel, braket pengisi, sisipan panel depan, dll.) dilepaskan.

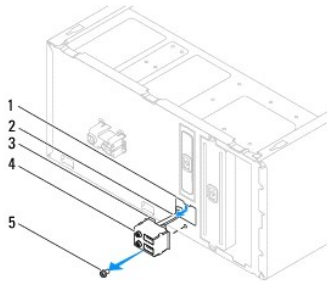
Melepaskan Panel I/O Depan

📌 **CATATAN:** Perhatikan perutean semua kabel saat Anda melepaskan kabel agar Anda dapat merutekan kembali kabel dengan benar ketika memasang panel I/O depan yang baru.

1. Ikuti prosedur di bagian [Sebelum Anda Mulai](#).
2. Lepaskan penutup komputer (lihat [Melepaskan Penutup Komputer](#)).
3. Lepaskan bezel (lihat [Melepaskan Bezel Depan](#)).

⚠ **PERHATIAN:** Berhati-hatilah saat Anda menggeser panel I/O keluar dari komputer. Jika Anda tidak berhati-hati, kerusakan dapat terjadi pada konektor kabel dan klip perutean kabel.

4. Lepaskan semua kabel yang tersambung ke panel I/O dari konektor board sistem.
5. Lepaskan baut yang menahan panel I/O pada sasis.
6. Lepaskan panel I/O dengan hati-hati dari komputer.



1	slot klem panel I/O	2	kabel	3	klem panel I/O
4	panel I/O	5	baut		

Memasang Kembali Panel I/O Depan

⚠ **PERHATIAN:** Berhati-hatilah untuk tidak merusak konektor kabel dan klip perutean kabel saat menggeser panel I/O ke dalam slot klem panel I/O.

1. Luruskan dan geser klem panel I/O ke dalam slot klem panel I/O.
2. Pasang kembali baut yang menahan panel I/O pada sasis.

3. Sambungkan kabel ke konektor board sistem.
 4. Pasang kembali bezel (lihat [Memasang Kembali Bezel Depan](#)).
 5. Pasang kembali penutup komputer (lihat [Memasang Kembali Penutup Komputer](#)).
 6. Sambungkan komputer dan perangkat Anda ke outlet listrik, dan kemudian nyalakan.
-

[Kembali ke Halaman Isi](#)

[Kembali ke Halaman Isi](#)

Memori

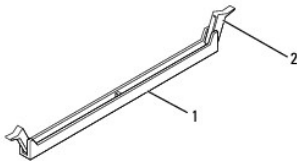
Manual Servis Dell™ Inspiron™ 535/537/545/546

- [Melepaskan Memori](#)
- [Memasang Kembali Memori](#)
- [Konfigurasi Memori yang Direkomendasikan](#)
- [Mengatur Konfigurasi Memori Jalur Ganda](#)

- ⚠ **PERINGATAN:** Sebelum mengerjakan bagian dalam komputer, bacalah informasi keselamatan yang dikirimkan bersama komputer Anda. Untuk informasi praktik keselamatan terbaik tambahan, kunjungi Laman utama Pemenuhan Peraturan pada www.dell.com/regulatory_compliance.
 - ⚠ **PERINGATAN:** Untuk menghindari terkena sengatan listrik, lepaskan selalu komputer Anda dari outlet listrik sebelum melepaskan penutup komputer.
 - ⚠ **PERINGATAN:** Jangan operasikan peralatan Anda dengan penutup (seperti penutup komputer, bezel, braket pengisi, sisipan panel depan, dll.) dilepaskan.
-

Melepaskan Memori

1. Ikuti prosedur di bagian [Sebelum Anda Mulai](#).
2. Lepaskan penutup komputer (lihat [Melepaskan Penutup Komputer](#)).
3. Temukan modul memori di board sistem (lihat [Komponen Board Sistem](#)).
4. Tekan keluar klip penahan di setiap ujung konektor modul memori.

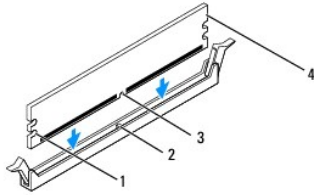


1	konektor modul memori	2	klip penahan
---	-----------------------	---	--------------

5. Pegang modul memori dan tarik ke atas.
Jika modul memori sulit dilepaskan, gerakkan modul memori maju dan mundur dengan perlahan untuk melepaskannya dari konektor.
-

Memasang Kembali Memori

1. Ikuti prosedur di bagian [Sebelum Anda Mulai](#).
 2. Tekan keluar klip penahan di setiap ujung konektor modul memori.
 3. Ikuti panduan pemasangan memori (lihat [Konfigurasi Memori yang Direkomendasikan](#)).
- ⚠ **PERHATIAN:** Jangan pasang modul memori ECC.
4. Luruskan takik di bagian bawah modul memori dengan tab pada konektor.

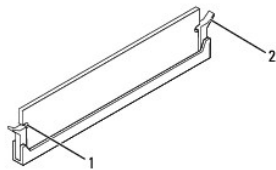


1	penahan (2)	2	tab
3	takik	4	modul memori

△ **PERHATIAN:** Untuk mencegah kerusakan pada modul memori, tekan modul lurus ke bawah ke dalam konektor dan gunakan tenaga yang seimbang di setiap tepi modul.

- Sisipkan modul memori ke dalam konektor hingga modul memori terpasang dengan benar ke dalam posisinya.

Jika Anda memasukkan modul memori dengan benar, klip penahan akan terkunci di dalam penahan pada setiap tepi modul.



1	penahan (2)	2	klip penahan (terpasang pada tempatnya)
---	-------------	---	---

- Pasang kembali penutup komputer (lihat [Memasang Kembali Penutup Komputer](#)).

- Sambungkan komputer dan perangkat Anda ke outlet listrik, dan kemudian nyalakan.

Jika pesan yang muncul menginformasikan bahwa jumlah memori telah berubah, tekan <F1> untuk melanjutkan.

- Lakukan logon ke komputer Anda.

- Klik kanan pada ikon **My Computer** pada desktop Microsoft® Windows® dan klik **Properties**.

- Klik tab **General**.


- Untuk memverifikasi bahwa memori telah terpasang dengan benar, periksa jumlah memori (RAM) yang terdaftar.

Konfigurasi Memori yang Direkomendasikan

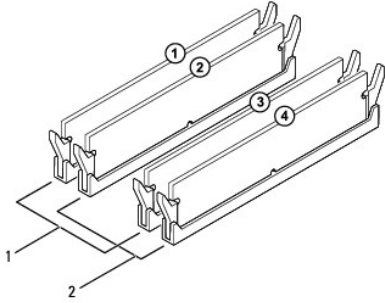
Saat memasang atau memasang kembali memori, lihatlah tabel berikut:

Model	Satu modul	Dua modul	Tiga modul	Empat modul
535/537	DIMM1	DIMM1 DIMM2	NA	NA
545	DIMM1	DIMM1 DIMM2	DIMM1 DIMM3 DIMM2	DIMM1 DIMM3 DIMM2 DIMM4
546	DIMM1	DIMM1 DIMM2	DIMM1 DIMM2 DIMM3	DIMM1 DIMM2 DIMM3 DIMM4

Mengatur Konfigurasi Memori Jalur Ganda

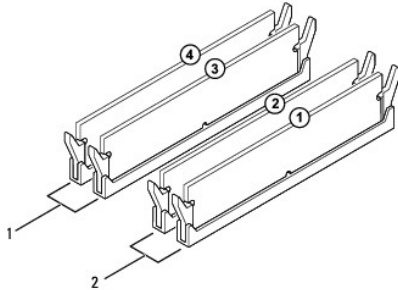
 **CATATAN:** Memori jalur ganda tidak didukung pada Inspiron™ 535/537.

Inspiron 545



1	Pasangan A: pasangan yang sesuai untuk modul memori pada konektor DIMM1 dan DIMM3	2	Pasangan B: pasangan yang sesuai untuk modul memori pada konektor DIMM2 dan DIMM4
---	---	---	---

Inspiron 546



1	Pasangan B: pasangan yang sesuai untuk modul memori pada konektor DIMM3 dan DIMM4	2	Pasangan A: pasangan yang sesuai untuk modul memori pada konektor DIMM1 dan DIMM2
---	---	---	---

[Kembali ke Halaman Isi](#)

[Kembali ke Halaman Isi](#)

Catu Daya

Manual Servis Dell™ Inspiron™ 535/537/545/546

- [Melepaskan Catu Daya](#)
- [Memasang Kembali Catu Daya](#)

- ⚠ PERINGATAN:** Sebelum mengerjakan bagian dalam komputer, bacalah informasi keselamatan yang dikirimkan bersama komputer Anda. Untuk informasi praktik keselamatan terbaik tambahan, kunjungi Laman Utama Pemenuhan Peraturan pada www.dell.com di alamat berikut: www.dell.com/regulatory_compliance.
- ⚠ PERINGATAN:** Untuk menghindari terkena sengatan listrik, lepaskan selalu komputer Anda dari outlet listrik sebelum melepaskan penutup komputer.
- ⚠ PERINGATAN:** Jangan operasikan peralatan Anda dengan penutup (seperti penutup komputer, bezel, braket pengisi, sisipan panel depan, dll.) dilepaskan.

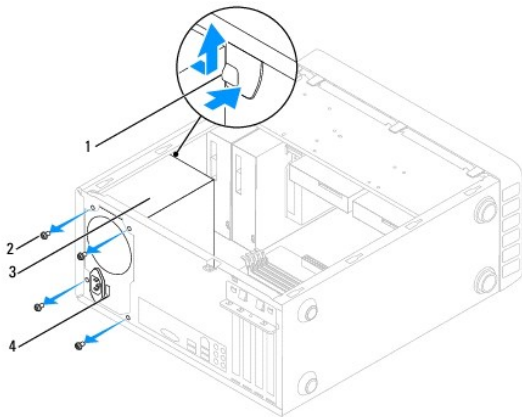
Melepaskan Catu Daya

1. Ikuti prosedur di bagian [Sebelum Anda Mulai](#).
2. Lepaskan penutup komputer (lihat [Melepaskan Penutup Komputer](#)).
3. Lepaskan kabel daya DC dari board sistem dan drive.

Perhatikan perutean kabel daya DC di bawah tab pada sasis komputer saat Anda melepaskan kabel dari board sistem dan drive. Anda harus merutekan kabel ini dengan benar ketika Anda memasang kembali kabel untuk mencegah kabel terjepit atau terlipat.

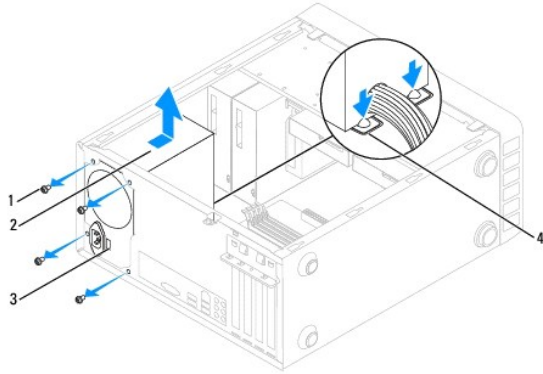
4. Lepaskan semua kabel dari klip penahan pada bagian samping catu daya.
5. Lepaskan keempat baut yang menahan catu daya ke bagian belakang sasis komputer.

Inspiron™ 535/537



1	snap penahan catu daya	2	baut (4)
3	catu daya	4	sakelar pilihan tegangan

Inspiron 545/546



1	baut (4)	2	catu daya
3	sakelar pilihan tegangan	4	snap penahan catu daya (2)

6. Saat menekan snap penahan catu daya, geser catu daya keluar dan angkat.

Mengganti Catu Daya

1. Tekan snap penahan catu daya dan geser catu daya pengganti ke arah bagian belakang komputer.

⚠ PERINGATAN: Kesalahan saat memasang kembali dan mengencangkan semua baut dapat menyebabkan sengatan listrik karena baut-baut ini merupakan bagian utama dari ground sistem.

2. Pasang kembali keempat baut yang menahan catu daya ke bagian belakang sasis komputer.

🔧 CATATAN: Rutekan kabel daya DC ke bagian bawah tab sasis. Semua kabel harus dirutekan dengan benar untuk mencegah kerusakan pada kabel.

3. Sambungkan kabel daya DC ke board sistem dan drive.
4. Kencangkan semua kabel ke klip penahan pada bagian samping catu daya.

🔧 CATATAN: Lakukan pemeriksaan ganda semua koneksi kabel untuk memastikan bahwa koneksi kabel aman.

5. Pasang kembali penutup komputer (lihat [Memasang Kembali Penutup Komputer](#)).
6. Periksa sakelar pilihan tegangan (jika ada) untuk memastikan tegangan yang benar telah dipilih.
7. Sambungkan komputer dan perangkat Anda ke outlet listrik, dan kemudian nyalakan.

[Kembali ke Halaman Isi](#)

[Kembali ke Halaman Isi](#)

Pengaturan Sistem

Manual Servis Dell™ Inspiron™ 535/537/545/546


- [Ikhtisar](#)
- [Masuk ke Pengaturan Sistem](#)
- [Menghapus Password yang Terlupa](#)
- [Menghapus Pengaturan CMOS](#)
- [Menjalankan Flashing BIOS](#)

Ikhtisar

Menggunakan Pengaturan Sistem:


- 1 Untuk mengubah informasi konfigurasi sistem setelah Anda menambahkan, mengubah, atau melepaskan perangkat keras apa pun pada komputer Anda.
- 1 Untuk mengatur atau mengubah opsi yang dapat dipilih pengguna seperti password pengguna.
- 1 Untuk membaca jumlah memori aktual atau mengatur tipe hard drive yang dipasang.

Sebelum Anda menggunakan Pengaturan Sistem, Anda disarankan untuk mencatat informasi layar pengaturan sistem untuk referensi selanjutnya.

 **PERHATIAN:** Jangan ubah pengaturan di pengaturan sistem jika Anda bukan seorang pengguna komputer yang mahir. Perubahan tertentu dapat menyebabkan komputer Anda beroperasi secara tidak benar.

Masuk ke Pengaturan Sistem

1. Aktifkan (atau nyalakan kembali) komputer.
2. Saat logo DELL muncul, tekan segera <F2>.

 **CATATAN:** Keyboard dapat rusak jika tombol pada keyboard ditekan dan ditahan terlalu lama. Untuk mencegah kemungkinan kerusakan keyboard, tekan dan lepaskan <F2> dengan jeda yang sama sampai layar pengaturan sistem muncul.

Jika Anda menunggu terlalu lama dan logo sistem pengoperasian muncul, lanjutkan menunggu hingga Anda melihat desktop Microsoft® Windows®, kemudian matikan komputer Anda dan coba kembali.

Layar Pengaturan Sistem


Daftar Pilihan — Kolom ini muncul di sisi kiri pada jendela pengaturan sistem. Kolom ini merupakan daftar yang dapat digulirkan, berisi fitur yang menentukan konfigurasi komputer Anda, termasuk perangkat keras yang dipasang, konservasi daya, dan fitur sekuriti.

Kolom Pilihan — Kolom ini berisi informasi mengenai setiap pilihan. Pada kolom ini Anda dapat menampilkan pengaturan terkini dan mengubah pengaturan Anda. Gunakan tombol tanda panah kanan dan kiri untuk menyorot pilihan. Tekan <Enter> untuk mengaktifkan pilihan Anda.

Kolom Bantuan — Kolom ini menyediakan menu bantuan sensitif konteks berdasarkan opsi yang dipilih.

Fungsi Tombol — Kolom ini muncul di bawah Kolom Pilihan dan berisi daftar tombol serta fungsinya dalam area pengaturan sistem yang aktif.

Pilihan Pengaturan Sistem

 **CATATAN:** Tergantung pada komputer Anda dan perangkat yang dipasang, butir yang ada dalam daftar di bagian ini dapat tidak ditampilkan atau ditampilkan berbeda dengan daftar berikut.

Inspiron 535/537

Info Sistem	
Sistem	Menampilkan nomor model komputer.
Info BIOS	Menampilkan nomor versi BIOS dan informasi tanggal.
Penanda Aset	Menampilkan penanda asset komputer jika ada.
Tag Servis	Menampilkan tag servis komputer.

Tipe Prosesor	Menampilkan tipe prosesor.
Cache Level 2 Prosesor	Menampilkan jumlah cache Level 2 prosesor.
Memori yang Dipasang	Mengindikasikan jumlah memori yang dipasang.
Memori yang Tersedia	Mengindikasikan jumlah memori yang tersedia.
Kecepatan Memori	Mengindikasikan frekuensi memori yang dipasang.
Mode Jalur Memori	Mengindikasikan mode jalur dari memori yang dipasang.
Tipe Memori Sistem	Mengindikasikan tipe memori yang dipasang.
Fitur CMOS Standar	
Tanggal	Menampilkan tanggal terkini dalam format (bb:hh:tttt).
Waktu	Menampilkan waktu terkini dalam format (jj:mm:dd).
SATA 0	Menampilkan drive SATA yang tersambung ke konektor SATA 0.
SATA 1	Menampilkan drive SATA yang tersambung ke konektor SATA 1.
Halt On	Semua Kesalahan; Semua, Kecuali Keyboard (Semua, Kecuali Keyboard pada pengaturan standar)
Fitur Bios Lanjutan	
Fitur CPU	<ul style="list-style-type: none"> 1 Batas Nilai CPUID—Diaktifkan; Dinonaktifkan (Dinonaktifkan pada pengaturan standar) 1 Execute Disable Bit—Diaktifkan; Dinonaktifkan (Diaktifkan pada pengaturan standar) 1 Core Multi-Processing—Diaktifkan; Dinonaktifkan (Diaktifkan pada pengaturan standar)
Boot Up Numlock Status	Off; On (On pada pengaturan standar)
Ruang Modul	Mengidentifikasi perangkat yang terpasang dalam ruang modul.
Konfigurasi Perangkat Booting	
Prioritas Booting yang Dapat Dilepaskan	Digunakan untuk mengatur prioritas untuk perangkat yang dapat dilepaskan seperti drive floppy USB. Butir yang ditampilkan diperbarui secara dinamis berdasarkan perangkat tersambung yang dapat dilepaskan.
Prioritas Booting Hard Disk	Digunakan untuk mengatur prioritas perangkat hard drive. Butir yang ditampilkan diperbarui secara dinamis sesuai dengan hard drive yang terdeteksi.
Prioritas Booting CD/DVD	Digunakan untuk mengatur prioritas perangkat drive CD/DVD. Butir yang ditampilkan diperbarui secara dinamis sesuai dengan drive CD/DVD yang terdeteksi.
Prioritas Booting Jaringan	Digunakan untuk mengatur prioritas perangkat jaringan. Butir yang ditampilkan diperbarui secara dinamis sesuai dengan perangkat jaringan yang terdeteksi.
Prioritas Booting USB	Digunakan untuk mengatur prioritas perangkat drive USB. Butir yang ditampilkan diperbarui secara dinamis sesuai dengan drive USB yang terdeteksi.
Perangkat Booting Pertama	Perangkat yang Dapat Dilepaskan; Hard Drive; CD/DVD; Jaringan; USB; Dinonaktifkan (Perangkat yang Dapat Dilepaskan pada pengaturan standar)
Perangkat Booting Kedua	Perangkat yang Dapat Dilepaskan; Hard Drive; CD/DVD; Jaringan; USB; Dinonaktifkan (Hard Drive pada pengaturan standar)
Perangkat Booting Ketiga	Perangkat yang Dapat Dilepaskan; Hard Drive; CD/DVD; Jaringan; USB; Dinonaktifkan (CD/DVD pada pengaturan standar)
Perangkat Booting Keempat	Perangkat yang Dapat Dilepaskan; Hard Drive; CD/DVD; Jaringan; USB; Dinonaktifkan (Jaringan pada pengaturan standar)
Perangkat Booting Kelima	Perangkat yang Dapat Dilepaskan; Hard Drive; CD/DVD; Jaringan; USB; Dinonaktifkan (USB pada pengaturan standar)
Booting Perangkat Lain	Diaktifkan; Dinonaktifkan (Diaktifkan pada pengaturan standar)
Fitur Chipset Lanjutan	
Display Awal Pertama	PCI Slot, Onboard (PCI Slot pada pengaturan standar)
Ukuran Memori Video	1 MB, 8 MB (8 MB pada pengaturan standar)
Mode DVMT	TETAP, DVMT (DVMT pada pengaturan standar)
DVMT/Ukuran Memori TETAP	128 MB, 256 MB, MAKS (128 MB pada pengaturan standar)
CATATAN: Fitur Mode DVMT dan Ukuran Memori TETAP tidak tersedia pada model Inspiron 537	
Periferal yang Terintegrasi	
Pengaturan Perangkat USB	<ul style="list-style-type: none"> 1 Kontroler USB—Diaktifkan atau Dinonaktifkan (Diaktifkan pada pengaturan standar) 1 Mode Pengoperasian USB—Kecepatan Tinggi; Kecepatan Penuh; Kecepatan Rendah (Kecepatan Tinggi pada pengaturan standar)
Kontroler SATA Onboard	Diaktifkan atau Dinonaktifkan (Diaktifkan pada pengaturan standar)
Kontroler AUDIO Onboard	Diaktifkan atau Dinonaktifkan (Diaktifkan pada pengaturan standar)
Kontroler LAN Onboard	Diaktifkan atau Dinonaktifkan (Diaktifkan pada pengaturan standar)
Onboard LAN Boot ROM	Diaktifkan atau Dinonaktifkan (Dinonaktifkan pada pengaturan standar)

Pengaturan Manajemen Daya	
Tipe Penundaan ACPI	S1(POS); S3(STR) (S3(STR) pada pengaturan standar)
Pengaktifan Jarak Jauh	On; Off (On pada pengaturan standar)
Pengaktifan Otomatis	Diaktifkan; Dinonaktifkan (Dinonaktifkan pada pengaturan standar)
Tanggal Pengaktifan Otomatis	0
Waktu Pengaktifan Otomatis	0:00:00
Pemulihan AC	Off; On; Terakhir (Off pada pengaturan standar)
Mengatur Password Supervisor	
Password Supervisor	Diinstal; Tidak Diinstal (Tidak Diinstal pada pengaturan standar)
Ubah Password Supervisor	Tekan Enter untuk mengubah password supervisor
Mengatur Password Pengguna	
Password Pengguna	Diinstal; Tidak Diinstal (Tidak Diinstal pada pengaturan standar)
Ubah Password Pengguna	Tekan Enter untuk mengubah password pengguna

Inspiron 545

Info Sistem	
Sistem	Menampilkan nomor model komputer.
Info BIOS	Menampilkan nomor versi BIOS dan informasi tanggal.
Tag Servis	Menampilkan tag servis komputer.
Tipe Prosesor	Menampilkan tipe prosesor.
Cache L2 Prosesor	Menampilkan jumlah cache Level 2 prosesor.
Memori yang Diinstall	Mengindikasikan jumlah memori yang dipasang.
Memori yang Tersedia	Mengindikasikan jumlah memori yang tersedia.
Kecepatan Memori	Mengindikasikan frekuensi memori yang dipasang.
Mode Jalur Memori	Mengindikasikan mode jalur dari memori yang dipasang.
Teknologi Memori	Mengindikasikan tipe memori yang dipasang.
Fitur CMOS Standar	
Tanggal	Menampilkan tanggal terkini dalam format (bb:hh:tttt).
Waktu	Menampilkan waktu terkini dalam format (jj:mm:dd).
SATA 0	Menampilkan drive SATA yang tersambung ke konektor SATA 0.
SATA 1	Menampilkan drive SATA yang tersambung ke konektor SATA 1.
SATA 4	Menampilkan drive SATA yang tersambung ke konektor SATA 4.
SATA 5	Menampilkan drive SATA yang tersambung ke konektor SATA 5.
Halt On	Semua Kesalahan; Semua, Kecuali Keyboard (Semua, Kecuali Keyboard pada pengaturan standar)
Fitur Bios Lanjutan	
Fitur CPU	<ul style="list-style-type: none"> Batas Nilai CPUID—Diaktifkan; Dinonaktifkan (Dinonaktifkan pada pengaturan standar) Execute Disable Bit—Diaktifkan; Dinonaktifkan (Diaktifkan pada pengaturan standar) Core Multi-Processing—Diaktifkan; Dinonaktifkan (Diaktifkan pada pengaturan standar)
Boot Up Numlock Status	Off; On (On pada pengaturan standar)
Ruang Modul	Mengidentifikasi perangkat yang terpasang dalam ruang modul.
Konfigurasi Perangkat Booting	
Prioritas Booting Hard Disk	Digunakan untuk mengatur prioritas perangkat hard drive. Butir yang ditampilkan diperbarui secara dinamis sesuai dengan hard drive yang terdeteksi.
Perangkat Booting Pertama	Dapat Dilepaskan; Hard Disk; CDROM; USB-CDROM; Dinonaktifkan (Dinonaktifkan pada pengaturan standar)
Perangkat Booting Kedua	Dapat Dilepaskan; Hard Disk; CDROM; USB-CDROM; Dinonaktifkan (Hard Disk pada pengaturan standar)
Perangkat Booting Ketiga	Dapat Dilepaskan; Hard Disk; CDROM; USB-CDROM; Dinonaktifkan (CDROM pada pengaturan standar)
Booting Perangkat Lain	Diaktifkan; Dinonaktifkan (Diaktifkan pada pengaturan standar)

Fitur Chipset Lanjutan	
Display Awal Pertama	PCI Slot, Onboard (PCI Slot pada pengaturan standar)
Ukuran Memori Video	1 MB, 8 MB (8 MB pada pengaturan standar)
Mode DVMT	TETAP, DVMT (DVMT pada pengaturan standar)
DVMT/Ukuran Memori TETAP	128 MB, 256 MB, MAKS (128 MB pada pengaturan standar)
Periferal yang Terintegrasi	
Pengaturan Perangkat USB	<ul style="list-style-type: none"> Kontroler USB—Diaktifkan atau Dinonaktifkan (Diaktifkan pada pengaturan standar) Mode Pengoperasian USB—Kecepatan Tinggi; Kecepatan Penuh/Rendah (Kecepatan Penuh pada pengaturan standar)
Kontroler AUDIO Onboard	Diaktifkan atau Dinonaktifkan (Diaktifkan pada pengaturan standar)
Kontroler LAN Onboard	Diaktifkan atau Dinonaktifkan (Diaktifkan pada pengaturan standar)
Onboard LAN Boot ROM	Diaktifkan atau Dinonaktifkan (Dinonaktifkan pada pengaturan standar)
Mode SATA	IDE; RAID (IDE pada pengaturan standar)
Pengaturan Manajemen Daya	
Tipe Penundaan ACPI	S1(POS); S3(STR) (S3(STR) pada pengaturan standar)
Pengaktifan Jarak Jauh	On; Off (On pada pengaturan standar)
Pengaktifan Otomatis	Diaktifkan; Dinonaktifkan (Dinonaktifkan pada pengaturan standar)
Tanggal Pengaktifan Otomatis	0
Waktu Pengaktifan Otomatis	0:00:00
Pemulihan AC	Off; On; Terakhir (Off pada pengaturan standar)
Mengatur Password Supervisor	
Password Supervisor	Diinstal; Tidak Diinstal (Tidak Diinstal pada pengaturan standar)
Ubah Password Supervisor	Tekan Enter untuk mengubah password supervisor
Mengatur Password Pengguna	
Password Pengguna	Diinstal; Tidak Diinstal (Tidak Diinstal pada pengaturan standar)
Ubah Password Pengguna	Tekan Enter untuk mengubah password pengguna

Inspiron 546

Info Sistem	
Info BIOS	Menampilkan nomor versi BIOS dan informasi tanggal.
Sistem	Menampilkan nomor model komputer.
Penanda Aset	Menampilkan penanda aset komputer jika ada.
Tag Servis	Menampilkan tag servis komputer.
Tipe Prosesor	Menampilkan tipe prosesor.
Kecepatan CPU	Menampilkan kecepatan prosesor.
Cache L2 Prosesor	Menampilkan jumlah cache Level 2 prosesor.
Memori yang Dipasang	Mengindikasikan jumlah memori yang dipasang.
Memori yang Tersedia	Mengindikasikan jumlah memori yang tersedia.
Kecepatan Memori	Mengindikasikan frekuensi memori yang dipasang.
Mode Jalur Memori	Mengindikasikan mode jalur dari memori yang dipasang.
Teknologi Memori	Mengindikasikan tipe memori yang dipasang.
Fitur CMOS Standar	
Waktu Sistem	Menampilkan waktu terkini dalam format (jj:mm:dd).
Tanggal Sistem	Menampilkan tanggal terkini dalam format (bb:hh:tt).
SATA 0	Menampilkan drive SATA yang tersambung ke konektor SATA 0.
SATA 1	Menampilkan drive SATA yang tersambung ke konektor SATA 1.

SATA 2	Menampilkan drive SATA yang tersambung ke konektor SATA 2.
SATA 3	Menampilkan drive SATA yang tersambung ke konektor SATA 3.
Fitur Bios Lanjutan	
Fitur CPU	<ul style="list-style-type: none"> Virtualisasi USB—Diaktifkan; Dinonaktifkan (Diaktifkan pada pengaturan standar) Fungsi AMD Cool 'N' Quiet—Diaktifkan; Dinonaktifkan (Diaktifkan pada pengaturan standar) AMD Live!—mengindikasikan status AMD Live!
Pengaturan Perangkat USB	<ul style="list-style-type: none"> Kontroler USB—Diaktifkan atau Dinonaktifkan (Diaktifkan pada pengaturan standar) Mode Pengoperasian USB—Kecepatan Tinggi; Kecepatan Penuh/Rendah (Kecepatan Penuh pada pengaturan standar)
Fitur Chipset Lanjutan	
Display Awal Pertama	PCI-E 16X Slot; PCI-E 1X Slot; PCI Slot; Onboard (PCI-E 16X Slot pada pengaturan standar)
Ukuran Buffer UMA Frame	Otomatis; 32 MB; 64 MB; 128 MB; 256 MB; 512 MB (Otomatis pengaturan standar)
Kontroler Audio Onboard	Otomatis; Dinonaktifkan; Diaktifkan (Diaktifkan pada pengaturan standar)
Audio HD	Dinonaktifkan; Diaktifkan (Diaktifkan pada pengaturan standar)
Kontroler LAN Onboard	Dinonaktifkan; Diaktifkan (Diaktifkan pada pengaturan standar)
Onboard LAN Boot ROM	Diaktifkan; Dinonaktifkan (Dinonaktifkan pada pengaturan standar)
Mode SATA	RAID; ATA (ATA pada pengaturan standar)
Ruang Modul	Mengidentifikasi perangkat yang terpasang dalam ruang modul.
Konfigurasi Perangkat Booting	
Konfigurasi Pengaturan Booting	<ul style="list-style-type: none"> Fast Boot—Dinonaktifkan; Diaktifkan (Diaktifkan pada pengaturan standar) Numlock Key—OFF; ON (ON pada pengaturan standar) Kesalahan Keyboard—Laporkan; Tidak Dilaporkan (Laporkan pada pengaturan standar)
Prioritas Booting Hard Disk	<ul style="list-style-type: none"> Perangkat Booting Pertama—Dapat dilepaskan; CD/DVD; Hard Drive; Dinonaktifkan (Dapat dilepaskan pada pengaturan standar) Perangkat Booting Kedua—Dapat dilepaskan; CD/DVD; Hard Drive; Dinonaktifkan (CD/DVD pada pengaturan standar) Perangkat Booting Ketiga—Dapat dilepaskan; CD/DVD; Hard Drive; Dinonaktifkan (Hard Drive pada pengaturan standar)
Booting Perangkat Lain	Tidak; Ya (Ya pada pengaturan standar)
Pengaturan Manajemen Daya	
Tipe Penundaan ACPI	S1(POS); S3(STR) (S3(STR) pada pengaturan standar)
Dukungan C1E	Dinonaktifkan; Diaktifkan (Dinonaktifkan pada pengaturan standar)
Pengaktifan Jarak Jauh	Dinonaktifkan; Diaktifkan (Diaktifkan pada pengaturan standar)
Pemulihan AC	Off; On; Terakhir (Off pada pengaturan standar)
Pengaktifan Otomatis	Dinonaktifkan; Diaktifkan (Dinonaktifkan pada pengaturan standar)
Tanggal Pengaktifan Otomatis	0
Waktu Pengaktifan Otomatis	0:00:00
Fitur Keamanan BIOS	
Password Supervisor	Menampilkan status password supervisor
Password Pengguna	Menampilkan status password pengguna
Mengatur Password Supervisor	Mengatur password supervisor melalui menu ini
Pilihan berikut tersedia jika Password Supervisor telah diatur.	
Level Akses Pengguna	
Mengatur Password Pengguna	
Pemeriksaan Password	

Mengubah Urutan Booting untuk Booting Terkini

Anda dapat menggunakan fitur ini, misalnya, untuk menginformasikan komputer untuk melakukan booting dari drive CD sehingga Anda dapat menjalankan Diagnostik Dell pada media *Driver dan Utilitas*, namun Anda ingin komputer untuk melakukan booting dari hard drive saat tes diagnostik selesai. Anda juga dapat menggunakan fitur ini untuk menyalakan kembali komputer Anda ke perangkat USB seperti floppy drive, kunci memori, atau drive CD-RW.

1. Jika Anda menjalankan booting pada perangkat USB, sambungkan perangkat USB ke konektor USB.

2. Aktifkan (atau nyalakan kembali) komputer.
3. Saat F2 = Pengaturan, F12 = Menu Booting muncul di sudut kanan bawah layar, tekan <F12>.

Jika Anda menunggu terlalu lama dan logo sistem pengoperasian muncul, lanjutkan menunggu hingga Anda melihat desktop Microsoft Windows. Kemudian, matikan komputer dan coba lagi.

Boot Device Menu muncul dan mendaftar semua perangkat booting yang tersedia. Setiap perangkat memiliki angka di sebelahnya.

4. Di bagian bawah menu, masukkan nomor perangkat yang digunakan untuk booting terkini.

Misalnya, jika Anda menjalankan booting pada kunci memori USB, sorot **USB Flash Device** dan tekan <Enter>.

CATATAN: Untuk menjalankan booting pada perangkat USB, perangkat harus dapat dibooting. Untuk memastikan bahwa perangkat Anda dapat dibooting, periksa dokumentasi perangkat.

Mengubah Urutan Booting untuk Booting Selanjutnya

1. Masuk ke pengaturan sistem (lihat [Masuk ke Pengaturan Sistem](#)).
2. Gunakan tombol tanda panah untuk menyorot opsi menu **Boot Device Configuration** dan tekan <Enter> untuk mengakses menu.

CATATAN: Catat urutan booting terkini jika Anda ingin mendapatkan kembali urutannya di lain waktu.

3. Tekan tombol tanda panah atas dan bawah untuk menelusuri daftar perangkat.
4. Tekan plus (+) atau minus (-) untuk mengubah prioritas booting perangkat.

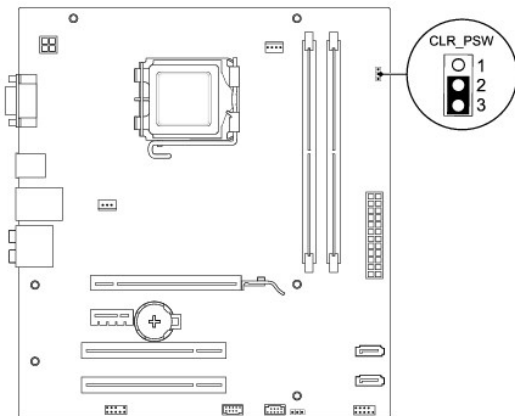
Menghapus Password yang Terlupa

PERINGATAN: Sebelum mengerjakan bagian dalam komputer, bacalah informasi keselamatan yang dikirimkan bersama komputer Anda. Untuk informasi praktik keselamatan terbaik tambahan, kunjungi Laman utama Pemenuhan Peraturan pada www.dell.com/regulatory_compliance.

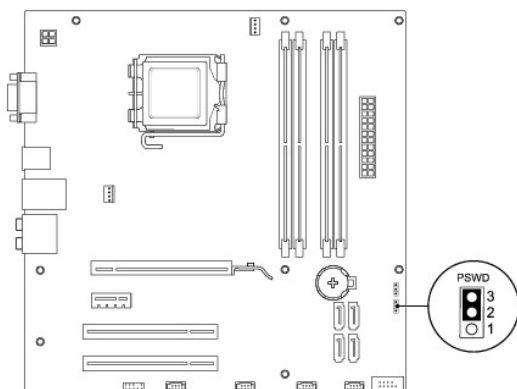
1. Ikuti prosedur di bagian [Sebelum Anda Mulai](#).
2. Lepaskan penutup komputer (lihat [Melepaskan Penutup Komputer](#)).
3. Cari jumper reset password 3-pin pada board sistem.

CATATAN: Lokasi konektor password dapat berbeda-beda berdasarkan sistem.

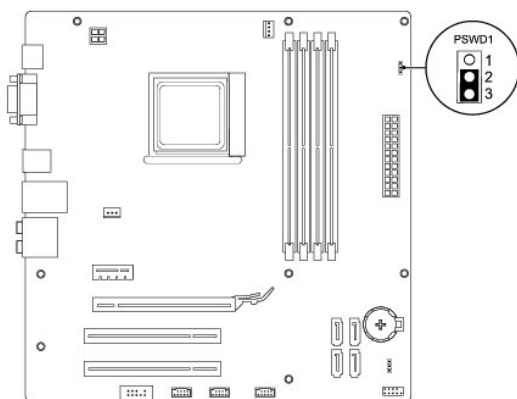
Inspiron 535/537



Inspiron 545




Inspiron 546



4. Lepaskan plug jumper 2-pin dari pin 2 dan 3 lalu pasang pada 1 dan 2.
5. Nyalakan komputer, tunggu kira-kira lima detik lalu matikan komputer. Jika perlu, tekan dan tahan tombol daya untuk mematikan komputer.
6. Lepaskan plug jumper 2-pin dari pin 1 dan 2 lalu pasang kembali pada pin 2 dan 3 untuk mengaktifkan fitur password.
7. Pasang kembali penutup komputer (lihat [Memasang Kembali Penutup Komputer](#)).
8. Sambungkan komputer dan perangkat Anda ke outlet listrik, dan kemudian nyalakan.

Menghapus Pengaturan CMOS

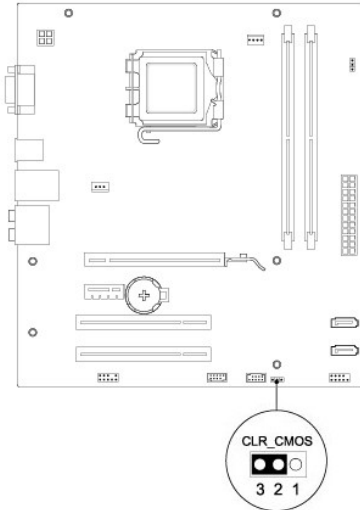
1. Ikuti prosedur di bagian [Sebelum Anda Mulai](#).

 **CATATAN:** Koneksi komputer harus diputuskan dari outlet listrik untuk menghapus pengaturan CMOS.

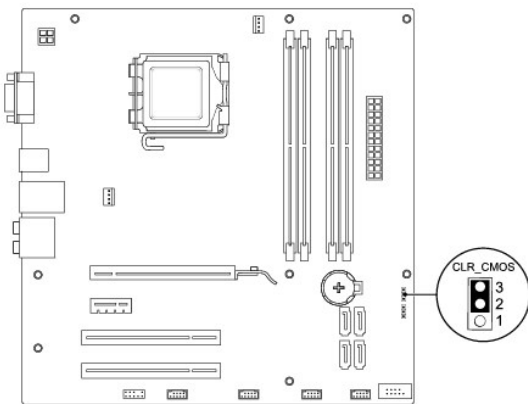
2. Lepaskan penutup komputer (lihat [Melepaskan Penutup Komputer](#)).
3. Mengatur ulang pengaturan CMOS terkini:
 - a. Cari jumper reset CMOS 3-pin pada board sistem.

- b. Lepaskan plug jumper dari pin 2 dan 3 jumper reset CMOS.
- c. Tempatkan plug jumper pada pin 1 dan 2 jumper reset CMOS dan tunggu sekitar lima detik.
- d. Lepaskan plug jumper dan pasang kembali pada pin 2 dan 3 jumper reset CMOS.

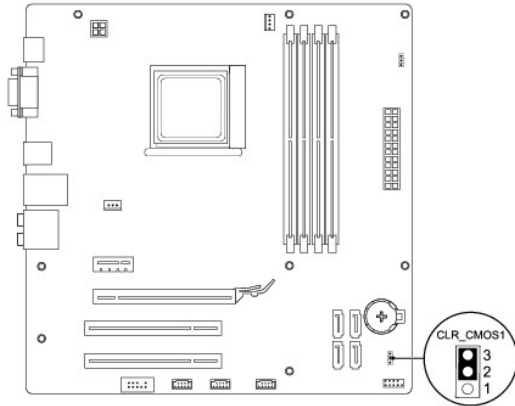
Inspiron 535/537



Inspiron 545



Inspiron 546



4. Pasang kembali penutup komputer (lihat [Memasang Kembali Penutup Komputer](#)).
5. Sambungkan komputer dan perangkat Anda ke outlet listrik, dan kemudian nyalakan.

Menjalankan Flashing BIOS

BIOS mungkin meminta flashing saat update tersedia atau saat memasang kembali board sistem.

1. Nyalakan komputer.
2. Temukan file update BIOS untuk komputer Anda di situs web Dukungan Dell pada support.dell.com.
3. Klik **Download Now** untuk mendownload file.
4. Jika jendela **Export Compliance Disclaimer** muncul, klik **Yes, I Accept this Agreement**.
Jendela **File Download** akan muncul.
5. Klik **Save this program to disk**, dan kemudian klik **OK**.
Jendela **Save In** akan muncul.
6. Klik tanda panah bawah untuk menampilkan menu **Save In**, pilih **Desktop**, kemudian klik **Save**.
File akan didownload ke desktop Anda.
7. Klik **Close** saat jendela **Download Complete** muncul.
Ikon file muncul pada desktop Anda dan berjudul sama dengan file update BIOS yang didownload.
8. Klik dua kali ikon file pada desktop dan ikuti instruksi pada layar.

[Kembali ke Halaman Isi](#)

[Kembali ke Halaman Isi](#)

Board Sistem

Manual Servis Dell™ Inspiron™ 535/537/545/546

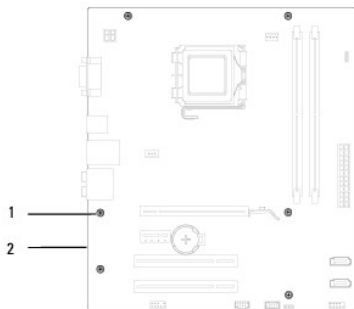
- [Melepaskan Board Sistem](#)
- [Memasang Kembali Board Sistem](#)

- ⚠ **PERINGATAN:** Sebelum mengerjakan bagian dalam komputer, bacalah informasi keselamatan yang dikirimkan bersama komputer Anda. Untuk informasi praktik keselamatan terbaik tambahan, kunjungi Laman utama Pemenuhan Peraturan pada www.dell.com/regulatory_compliance.
- ⚠ **PERINGATAN:** Untuk menghindari terkena sengatan listrik, lepaskan selalu komputer Anda dari outlet listrik sebelum melepaskan penutup komputer.
- ⚠ **PERINGATAN:** Jangan operasikan peralatan Anda dengan penutup (seperti penutup komputer, bezel, braket pengisi, sisipan panel depan, dll.) dilepaskan.

Melepaskan Board Sistem

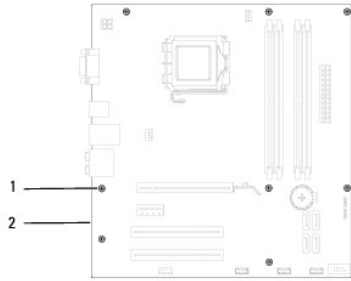
1. Ikuti prosedur di bagian [Sebelum Anda Mulai](#).
2. Lepaskan penutup komputer (lihat [Melepaskan Penutup Komputer](#)).
3. Lepaskan semua kartu yang ditambahkan pada board sistem (lihat [Melepaskan Kartu PCI dan PCI Express](#)).
4. Lepaskan kipas prosesor dan unit pendingin prosesor (lihat [Melepaskan Kipas Prosesor dan Unit Pendingin Prosesor](#)).
5. Lepaskan prosesor (lihat [Melepaskan Prosesor](#)).
6. Lepaskan modul memori (lihat [Melepaskan Memori](#)) dan catat modul memori mana saja yang dilepaskan dari setiap soket memori agar modul memori dapat dipasang pada lokasi yang sama setelah board dipasang kembali.
7. Lepaskan koneksi semua kabel dari board sistem. Perhatikan perutean semua kabel saat Anda melepaskan kabel agar Anda dapat merutekan kembali kabel dengan benar setelah memasang board sistem yang baru.
8. Lepaskan baut dari board sistem.
9. Angkat board sistem ke atas dan lepaskan.

Inspiron 535/537



1	baut (6)	2	board sistem
---	----------	---	--------------

Inspiron 545/546



1	baut (8)	2	board sistem
---	----------	---	--------------

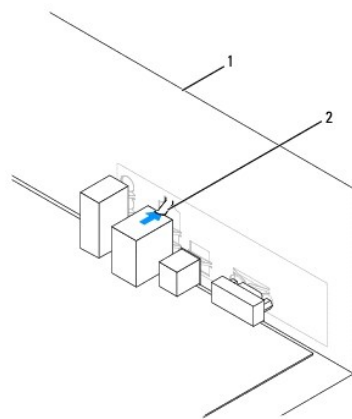
Bandingkan board sistem yang baru saja dilepaskan dengan board sistem pengganti untuk memastikan bahwa kedua komponen ini sama.

Memasang Kembali Board Sistem

1. Luruskan board perlahan ke dalam sasis dan geser ke arah bagian belakang komputer.

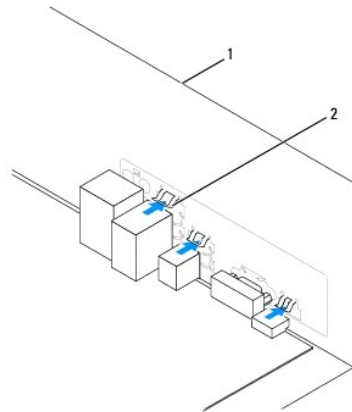
△ **PERHATIAN:** Pastikan pegas penahan port tidak rusak saat memasang kembali board sistem.

Inspiron 535/537



1	bagian belakang komputer	2	pegas penahan port
---	--------------------------	---	--------------------

Inspiron 545/546



1	bagian belakang komputer	2	pegas penahan port (3)
---	--------------------------	---	------------------------

2. Pasang kembali baut yang menahan board sistem ke sasis komputer.
3. Pasang kembali kabel yang Anda lepaskan dari board sistem.

△ PERHATIAN: Pastikan kipas prosesor dan unit pendingin prosesor terpasang dengan benar dan kencang.

4. Pasang kembali prosesor (lihat [Memasang Kembali Prosesor](#)).
5. Pasang kembali kipas prosesor dan unit pendingin prosesor (lihat [Memasang Kembali Kipas Prosesor dan Unit Pendingin Prosesor](#)).
6. Pasang kembali modul memori ke dalam soket memori pada lokasi yang sama seperti saat Anda melepaskannya (lihat [Memasang Kembali Memori](#)).
7. Pasang kembali semua kartu yang ditambahkan pada board sistem (lihat [Memasang Kembali Kartu PCI dan PCI Express](#)).
8. Pasang kembali penutup komputer (lihat [Memasang Kembali Penutup Komputer](#)).
9. Sambungkan komputer dan perangkat Anda ke outlet listrik, dan kemudian nyalakan.

[Kembali ke Halaman Isi](#)

[Kembali ke Halaman Isi](#)

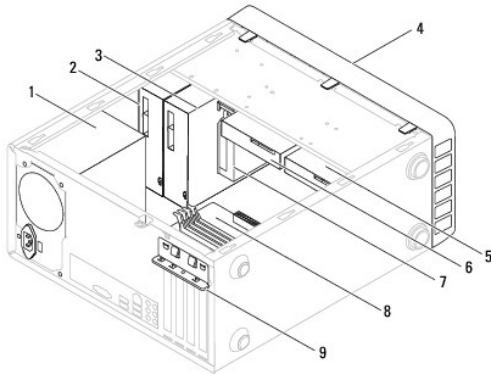
Ikhtisar Teknis

Manual Servis Dell™ Inspiron™ 535/537/545/546

- [Tampak Dalam Komputer Anda](#)
- [Komponen Board Sistem](#)

PERINGATAN: Sebelum mengerjakan bagian dalam komputer, bacalah informasi keselamatan yang dikirimkan bersama komputer Anda. Untuk informasi praktik keselamatan terbaik tambahan, kunjungi Laman utama Pemenuhan Peraturan pada www.dell.com/regulatory_compliance.

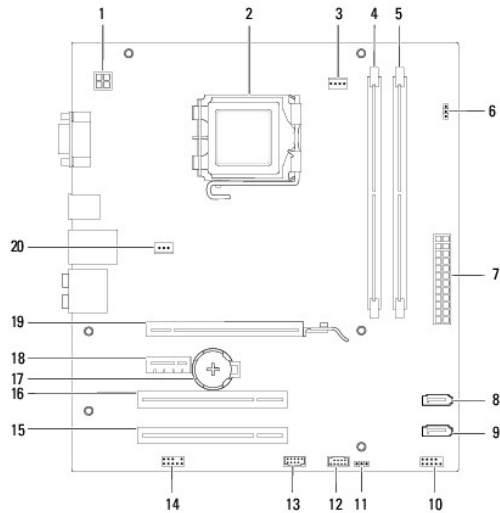
Tampak Dalam Komputer Anda



1	catu daya	2	drive optis primer
3	drive optis sekunder (opsional) *	4	bezel depan
5	hard drive sekunder (opsional) *	6	hard drive primer
7	pembaca kartu media (opsional)	8	board sistem
9	braket penahan kartu		
* hanya tersedia pada Inspiron™ 545/546			

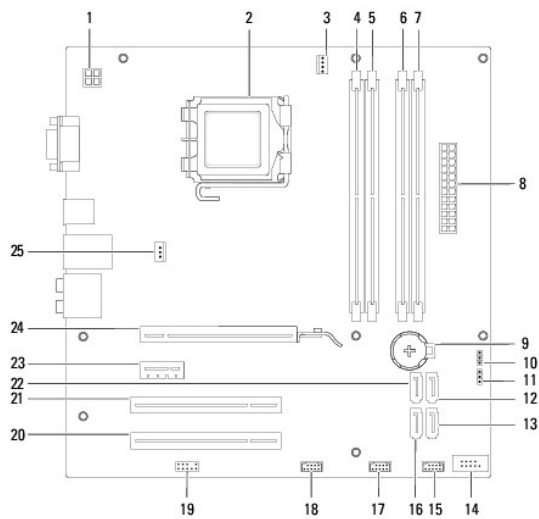
Komponen Board Sistem

Inspiron 535/537



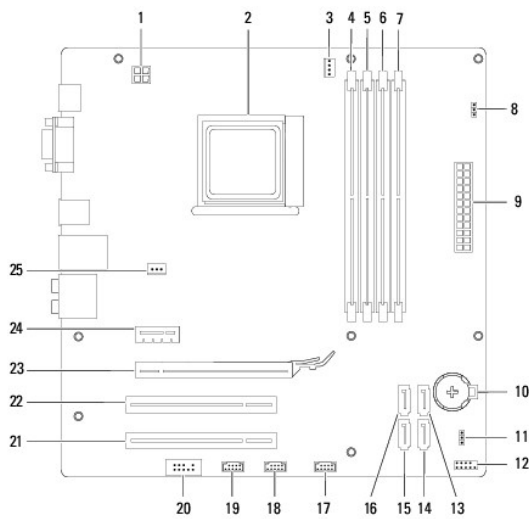
1	konektor daya 12 V (ATX12V1)	2	socket prosesor
3	konektor kipas prosesor (FAN_CPU)	4	konektor modul memori (DIMM1)
5	konektor modul memori (DIMM2)	6	jumper reset password (CLR_PSW)
7	konektor daya utama (ATX1_POWER1)	8	konektor SATA (SATA_1)
9	konektor SATA (SATA_0)	10	konektor panel depan (FRONTPANEL)
11	jumper reset CMOS (CLR_CMOS)	12	konektor USB panel depan (F_USB2)
13	konektor USB panel depan (F_USB1)	14	audio panel depan (FP_AUDIO)
15	slot kartu PCI (PCI_2)	16	slot kartu PCI (PCI_1)
17	socket baterai (BATTERY)	18	slot kartu PCI Express x1 (PCIEX1)
19	slot kartu PCI-Express x16 (PCIEX16)	20	konektor kipas sasis (FAN_SYS)

Inspiron 545



1	konektor daya 12 V (PWR2)	2	soket prosesor
3	konektor kipas prosesor (CPU_FAN)	4	konektor modul memori (DIMM1)
5	konektor modul memori (DIMM2)	6	konektor modul memori (DIMM3)
7	konektor modul memori (DIMM4)	8	konektor daya utama (PWR1)
9	soket baterai (BAT)	10	jumper reset CMOS (CLR_CMOS)
11	jumper reset password (PSWD)	12	konektor SATA (SATA_1)
13	konektor SATA (SATA_4)	14	konektor panel depan (FP1)
15	konektor USB panel depan (F_USB1)	16	konektor SATA (SATA_5)
17	konektor USB panel depan (F_USB2)	18	konektor USB panel depan (F_USB3)
19	audio panel depan (F_AUDIO)	20	slot kartu PCI (PCI2)
21	slot kartu PCI (PCI1)	22	konektor SATA (SATA_0)
23	slot kartu PCI-Express x1 (PCI-E_1X)	24	slot kartu PCI-Express x16 (PCI-E1_16X)
25	konektor kipas sasis (SYS_FAN1)		

Inspiron 546



1	konektor daya 12 V (PWR2)	2	soket prosesor
3	konektor kipas prosesor (CPU_FAN1)	4	konektor modul memori (DIMM4)
5	konektor modul memori (DIMM3)	6	konektor modul memori (DIMM2)
7	konektor modul memori (DIMM1)	8	jumper reset password (PSWD1)
9	konektor daya utama (PWR1)	10	soket baterai (BAT1)
11	jumper reset CMOS (CLR_CMOS1)	12	konektor panel depan (FP1)
13	konektor SATA (SATA_2)	14	konektor SATA (SATA_1)
15	konektor SATA (SATA_0)	16	konektor SATA (SATA_3)
17	konektor USB panel depan (F_USB1)	18	konektor USB panel depan (F_USB2)
19	konektor USB panel depan (F_USB3)	20	audio panel depan (F_AUDIO1)
21	slot kartu PCI (PCI2)	22	slot kartu PCI (PCI1)
23	slot kartu PCI-Express x16 (PCI-E_16X_1)	24	slot kartu PCI-Express x1 (PCI-E_1X_1)
25	konektor kipas sasis (SYS_FAN1)		

[Kembali ke Halaman Isi](#)